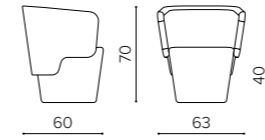


WRAP

Christophe Bourban + Luciano Dell'Orefice

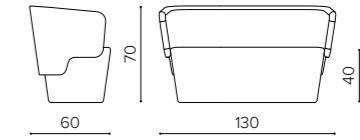


WP 1000
armchair
poltrona



m 3,2 ✨ mq 5,7 ⚖️ kg 19 📦 mc 0,4

WP 2000
2 seater sofa
divano 2 posti

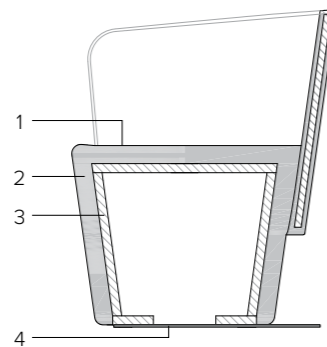


m 5,5 ✨ mq 9,8 ⚖️ kg 30 📦 mc 0,7

TECHNICAL FEATURES SPECIFICHE TECNICHE

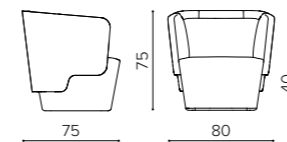
Multilayer beechwood structure, 20 mm thick, high density foam padding. Aluminum feet.

Scocca in multistrato di faggio spessore mm 20, imbottitura in poliuretano espanso indeformabile. Piedini in alluminio.



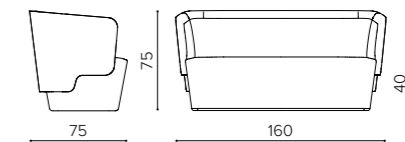
- 1 Upholstery
Rivestimento
- 2 High resistance foam
Poliuretano espanso indeformabile
- 3 Wood inner frame
Struttura interna in legno
- 4 Optional metal base for WP1000/2000
Base opzionale per WP1000/2000

WP 100M
XL armchair
poltrona XL



m 3,7 ✨ mq 6,5 ⚖️ kg 22 📦 mc 0,55

WP 200M
2 seater XL sofa
divano 2 posti XL



m 6 ✨ mq 11,9 ⚖️ kg 34 📦 mc 0,85

COLORS AND MATERIALS COLORI E MATERIALI

STEEL / ACCIAIO



Standard finishing for the optional base is dark grey. Customized RAL or PANTONE colors are available upon request.

La finitura standard della base opzionale è grigio antracite. Su richiesta sono disponibili colorazioni customizzate su tinta RAL o PANTONE.

WP 000P
anti-roll extra base
base opzionale antiribaltamento



for WP 1000
for WP 2000