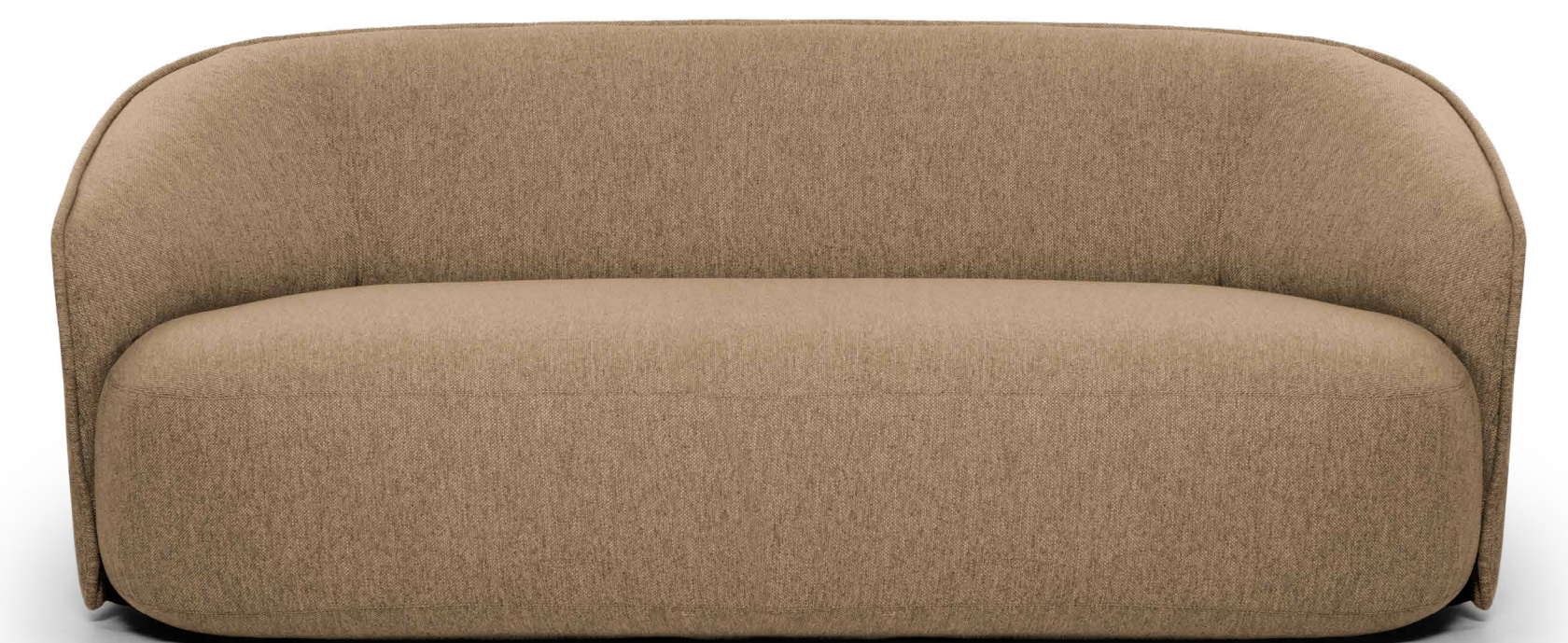


Sibylla

E-ggs



true



Rounded, soft and modular: these are the characteristics of the new Sibylla sofa, by E-ggs. Sibylla is designed to have completely removable covers, perfect for playing with the tones and textures of various fabrics: from the more technical ones for workspaces, to the more impactful ones for hospitality and hotels, to the delicate shades and softer choices for home. The family is composed of a two-seater sofa (220 cm long) and three modular elements: one left (150 cm) and two right ones (100 cm), all with different depths in order to be able to create both a classic sofa and a chaise longue peninsula. The structure of the entire sofa family consists of a wooden frame with straps covered in variable-density foam.

Stonato, morbido e componibile: queste le caratteristiche del nuovo divano Sibylla dello studio E-ggs. Sibylla nasce per essere completamente sfoderabile, perfetto per giocare con toni e trame di vari tessuti: da quelli più tecnici per gli spazi di lavoro, a quelli più di impatto per l'hotellerie fino alle tonalità delicate e le scelte morbide per la casa. La famiglia è composta da un divano a due posti (lungo 220cm) e da tre moduli componibili: uno sinistro (150 cm) e due destri (100 cm) con diversa profondità per creare sia il divano classico che quello con la chaise longue a penisola. La struttura dell'intera famiglia di divani è composta da un fusto in legno con cinghie rivestite in gomma a densità variabile.



Pure lighting presents
by Oslo Light

— — —
SPLITLINE
SPLITLINE

DETAUCHT





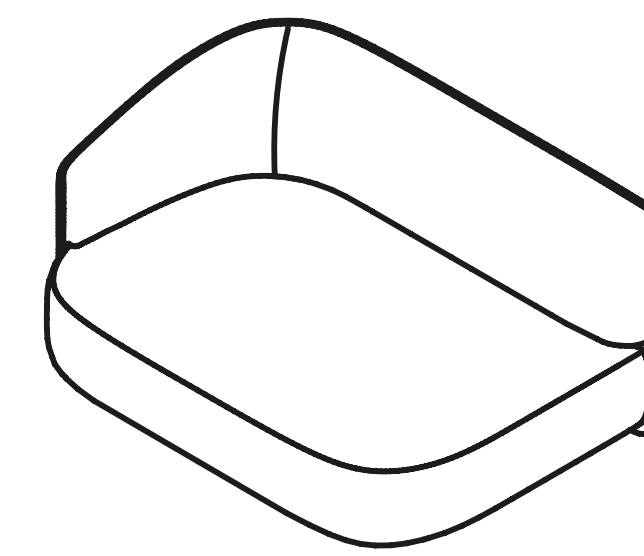




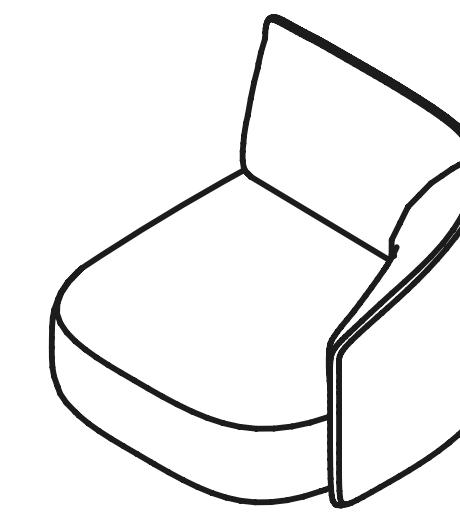
true



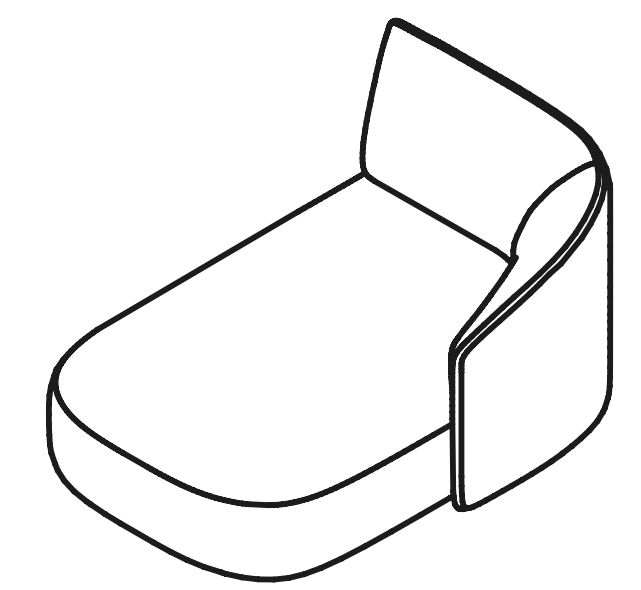
VARIANTS
Varianti



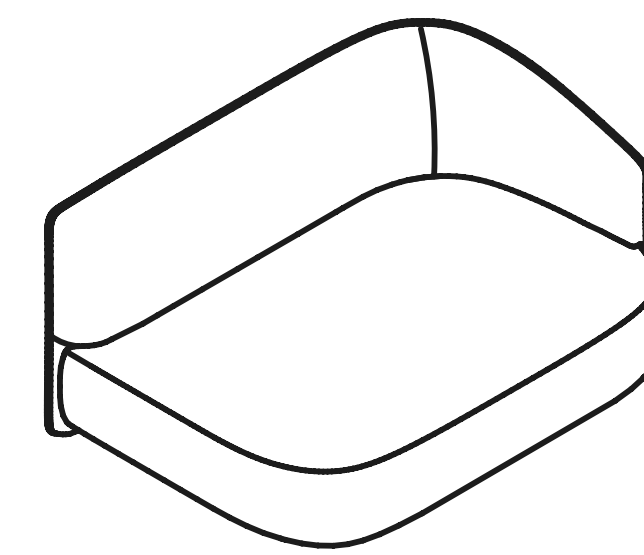
SY 150L/R
W152 · D105 · H74



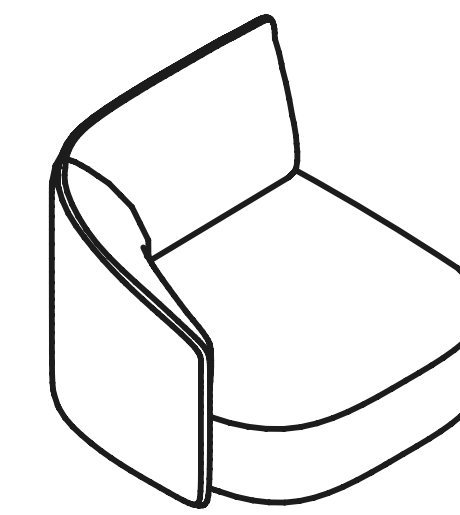
SY 105/L
W105 · D105 · H74



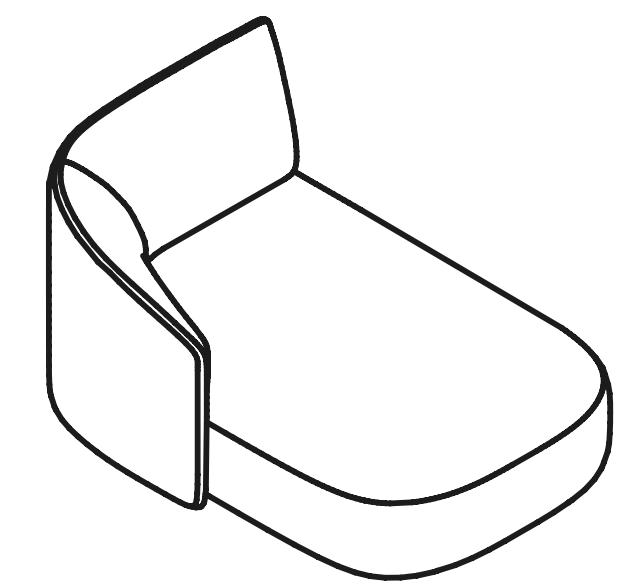
SY 1P00L/L
W105 · D152 · H74



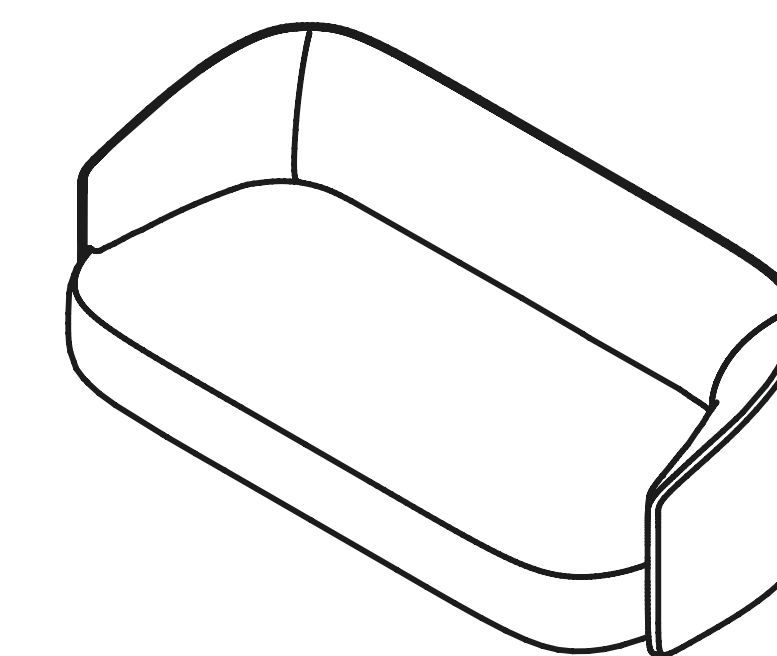
SY 150L/L
W152 · D105 · H74



SY 105/R
W105 · D105 · H74



SY 1P00L/R
W105 · D152 · H74



SY 2000
W220 · D105 · H74

Inspire. Create. Deliver.