

# Ermete

Leonardo Rossano & Debora Mansur



**true**



An innovative connection system between the parts (table-top and legs) is completely hidden. The table design allows an expansive solution ranging from small tables to large meeting tables. The solid wood legs and the plywood top conceal the technology in the metal structure. Appropriately shaped in essential geometries, they are characterized by their visual lightness in all their many declinations. The care of the finishes, the use of natural essences and the flexibility of the dimensions, facilitate its placement in the most diversified contexts.

Un innovativo sistema di connessione tra le parti (piano e gambe) totalmente a scomparsa consente una vasta gamma di soluzioni che spazia dai tavoli più piccoli ai grandi tavoli per riunione. Le gambe in legno massello e il piano in multistrato celano la tecnologia in metallo della struttura. Opportunamente sagomati in geometrie essenziali si caratterizzano per la loro leggerezza visiva in tutte le molteplici declinazioni. La cura delle finiture, l'uso di essenze naturali e la flessibilità delle dimensioni ne facilitano la collocazione nei contesti più diversi.



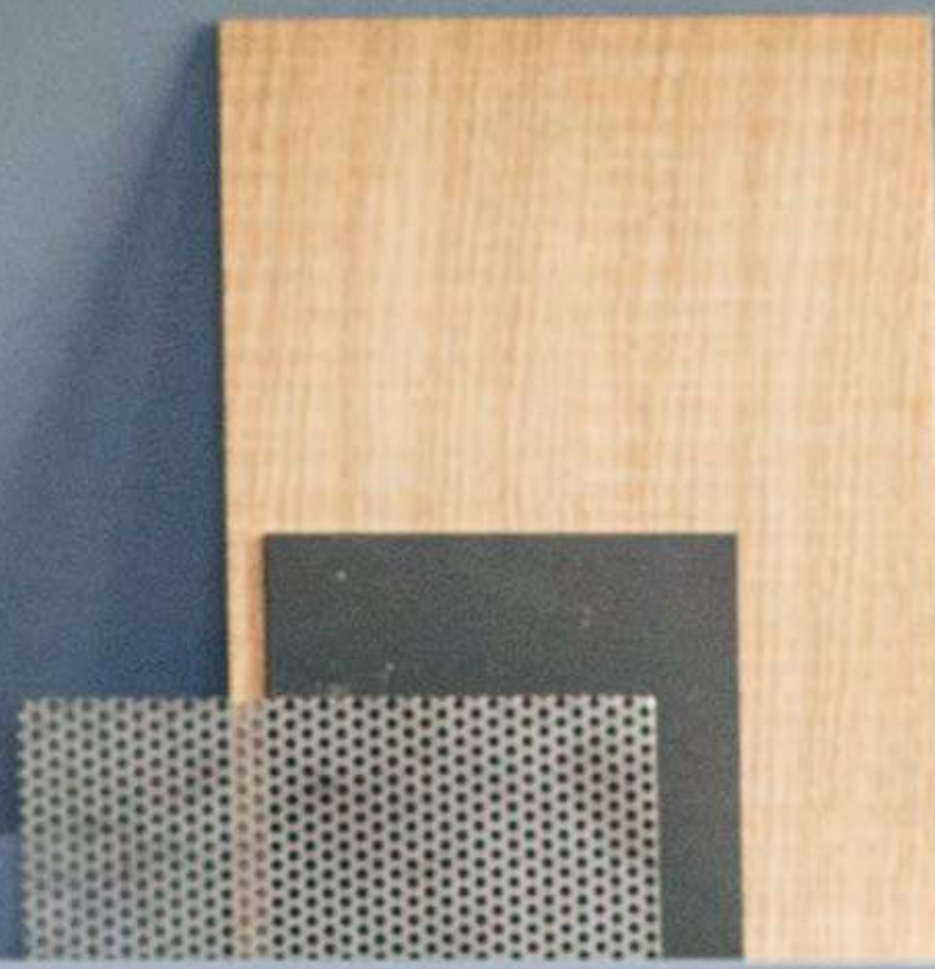








N D  
IGN INDEX 2019  
X 2  
9





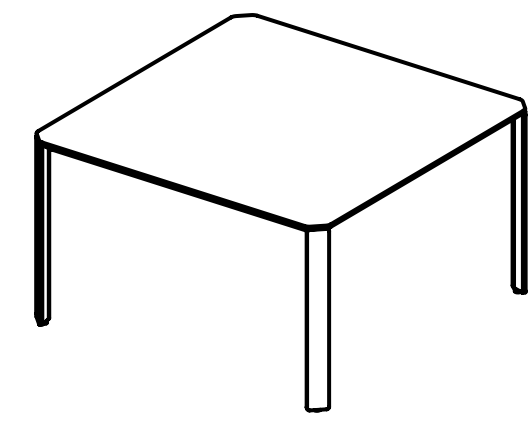




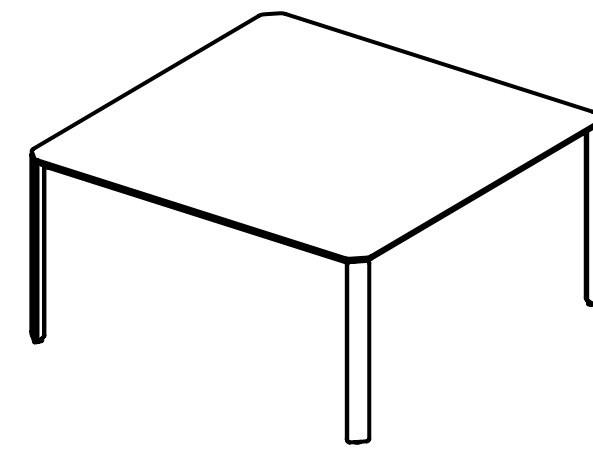




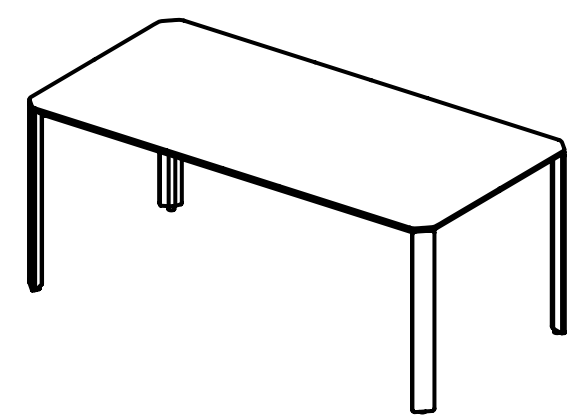
VARIANTS  
Varianti



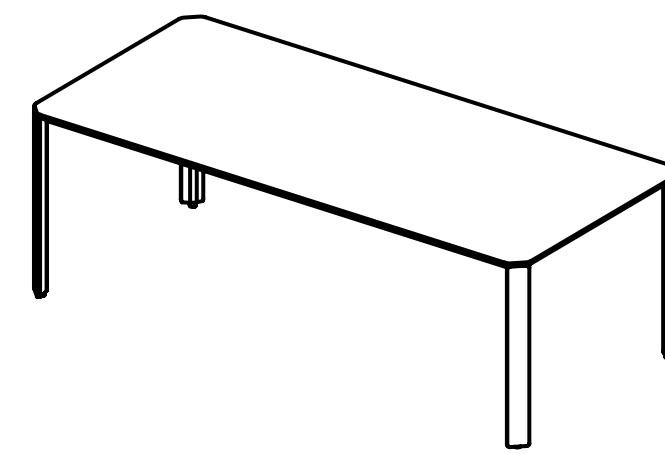
**ER 130**  
W130 · D130 · H73



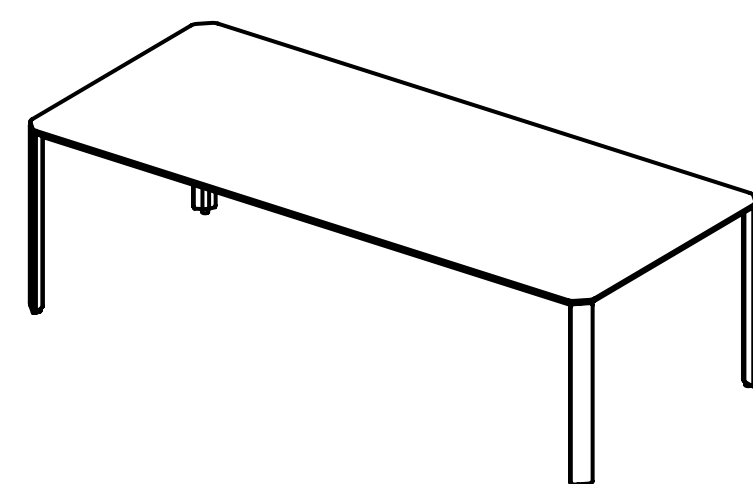
**ER 150**  
W150 · D150 · H73



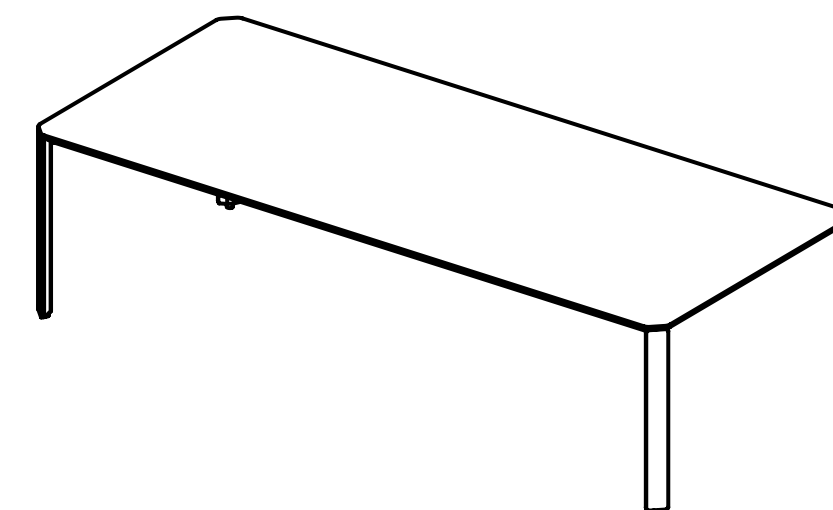
**ER 180**  
W180 · D90 · H73



**ER 220**  
W220 · D100 · H73



**ER 250**  
W250 · D110 · H73



**ER 280**  
W280 · D120 · H73



Inspire. Create. Deliver.