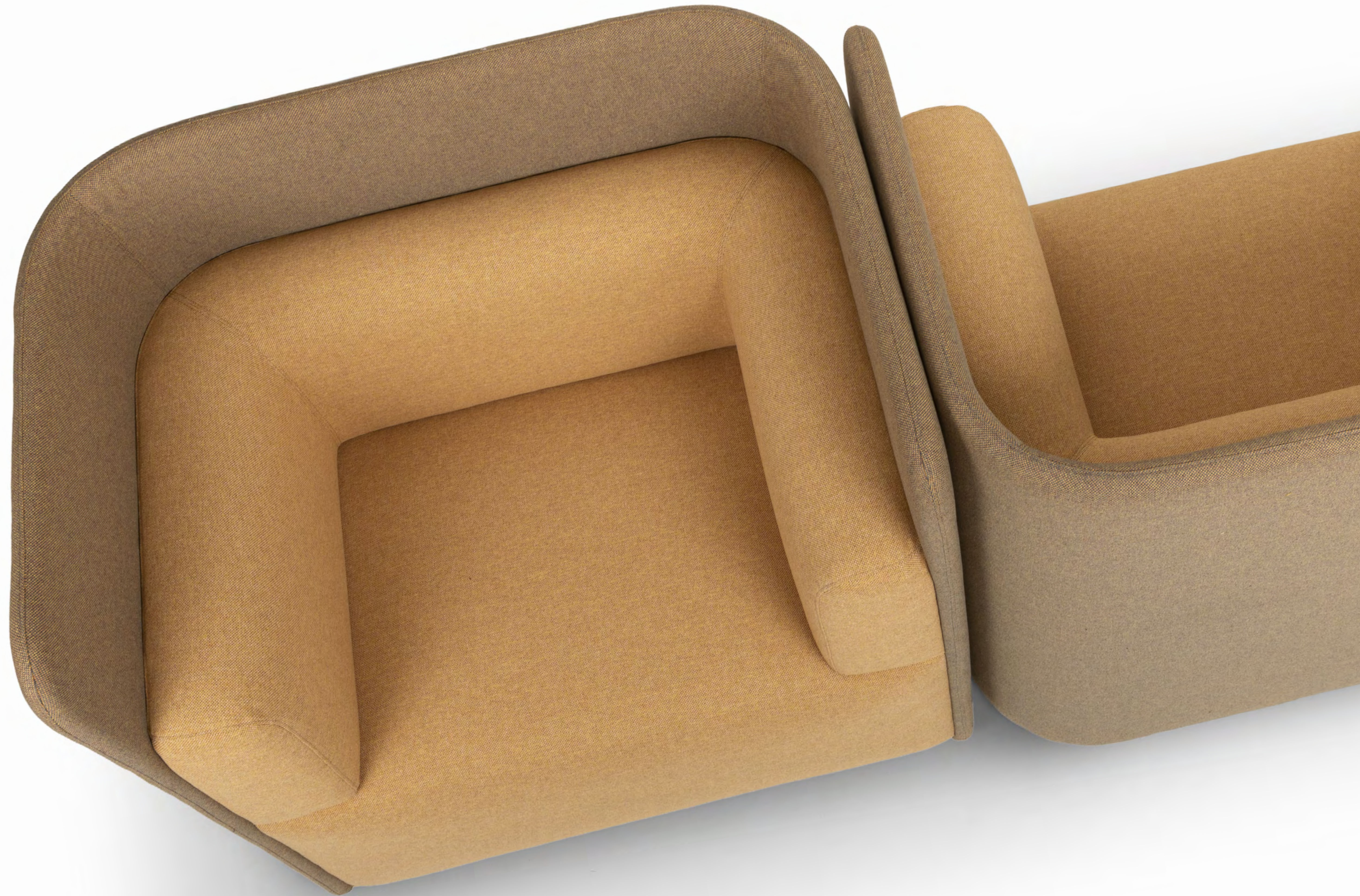


Sho

Favaretto & Partners



true



A collection of sofas with a very powerful visual presence and smooth and soft shapes are embraced by an outer shell that supports armrests and backrest. The system includes armchair, 2- or 3-seater sofa, ottoman and chaise lounge, all available in two versions with low backrest (for living and lounges) or high backrest for a better privacy in professional workspaces. All elements can be combined together and integrated by accessories, such as sockets or work tables.

Collezione di divani caratterizzati da una possente presenza fisica. Le forme sinuose sono racchiuse all'interno di un rigoroso guscio esterno che fa da sostegno a schienale e braccioli. Il sistema Sho è composto da poltrona, divano da due a tre posti, pouf e chaise lounge. Tutti i suoi elementi sono proposti in due versioni: schienale basso per ambienti contract e living, schienale alto per una maggiore privacy e quindi adatto ad ambienti lavorativi. Possono essere inoltre accostati tra loro per creare spazi di condivisione resi ancor più funzionali dai possibili accessori integrabili, quali prese elettriche e ripiani di lavoro.







true













ELLE







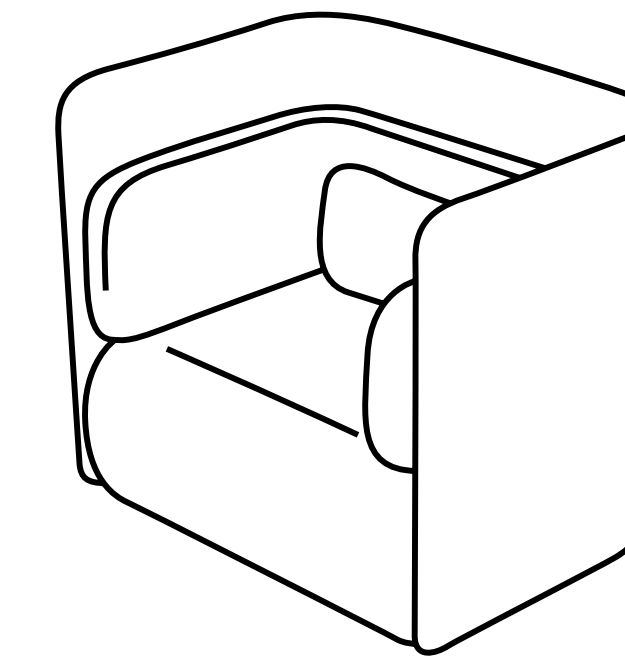


LE GRAND
LE GRAND
LE GRAND

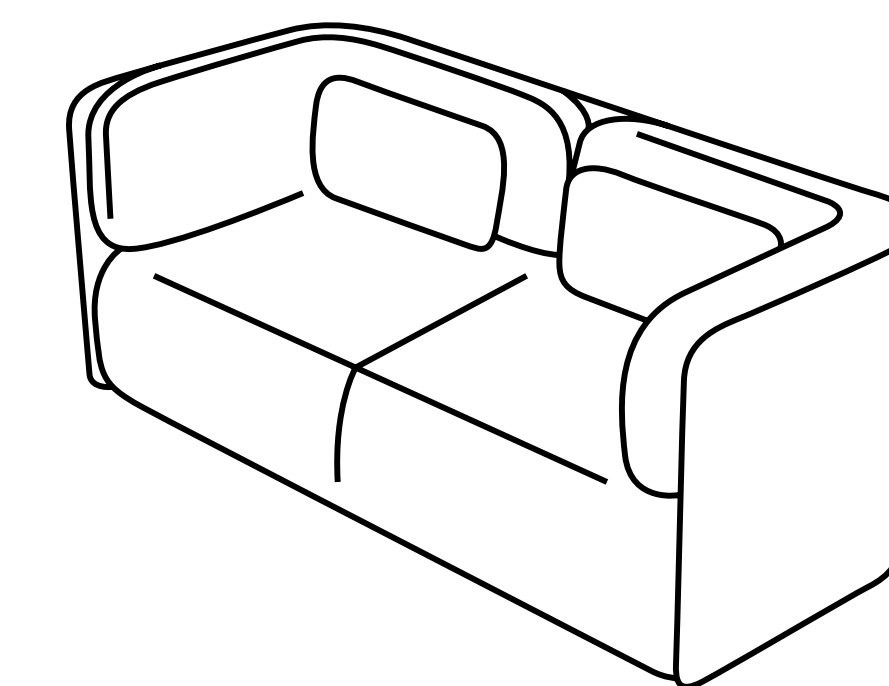




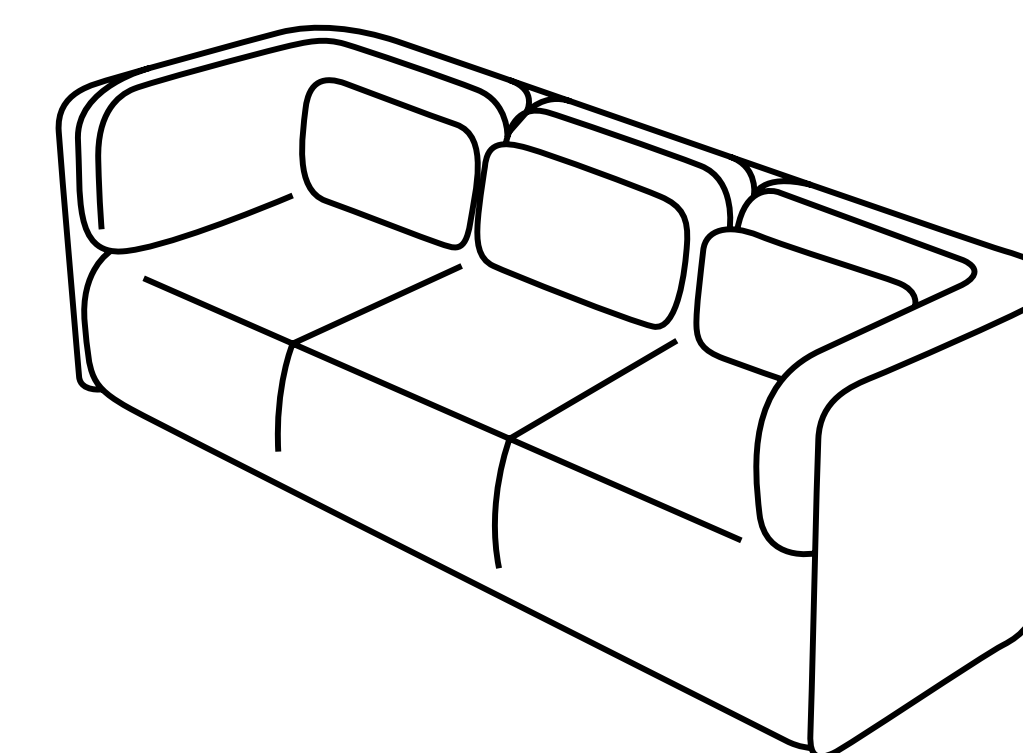
VARIANTS
Varianti



SH 100H
W106 · D76 · H103



SH 2000
W161 · D76 · H74



SH 23000
W220 · D76 · H74

Inspire. Create. Deliver.