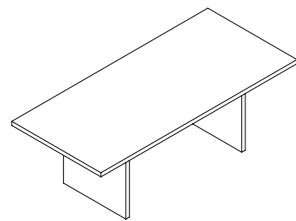
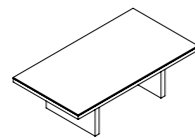


# ESSENCE

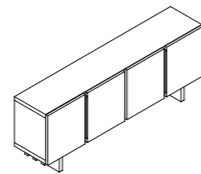
Norm Architects



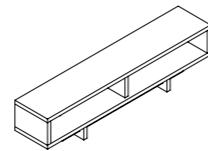
**TABLE**  
TAVOLO - TABLE



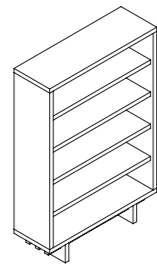
**COFFEE TABLE**  
TAVOLINO - TABLE BASSE



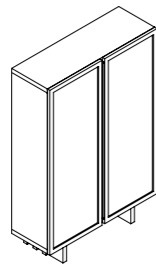
**CABINET**  
CREDENZA - PLACARD



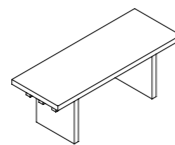
**LOW CABINET**  
CONSOLLE - PLACARD



**BOOKSHELF**  
LIBRERIA - ÉTAGÈRE



**DISPLAY CABINET**  
VETRINETTA - ÉTAGÈRE À PORTES VITRÉES



**BENCH**  
PANCA - BANC



**STOOL**  
SGABELLO - TABOURET

## COLORS AND MATERIALS

COLORI E MATERIALI - COULEURS ET MATÉRIEAUX

### WOOD LEGNO - BOIS



oakwood  
rovere  
chêne



dark oakwood  
rovere scuro  
chêne foncé



walnut  
noce  
noyer

The furniture is available in oakwood, dark oakwood and walnut finishes.

I mobili sono disponibili in finitura rovere, rovere scuro e noce.

Les meubles sont disponibles en finition chêne, chêne foncé et noyer.

### GLASS DOORS ANTE IN VETRO - PORTES EN VITRAGE



transparent grey  
grigio trasparente  
gris transparent



transparent extra clear  
extrachiario trasparente  
transparent extra-clair

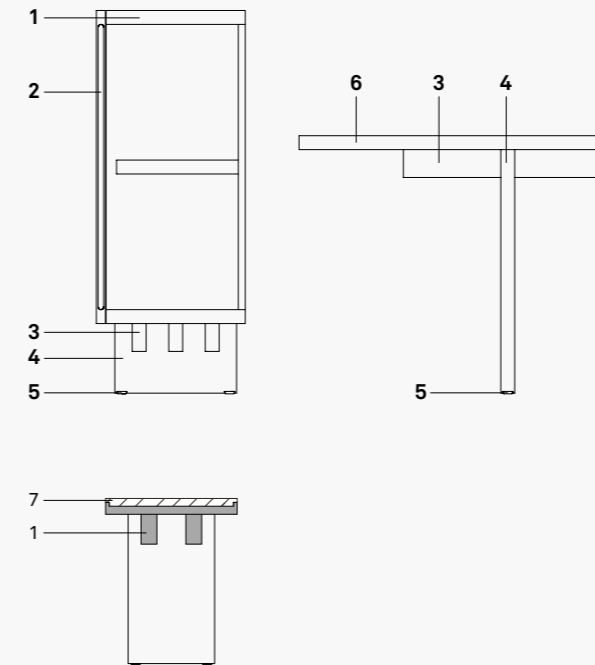
### MARBLE TOP PIANO IN MARMO - PLATEAU EN MARBRE



grey travertine  
travertino grigio  
travertin gris

## TECHNICAL FEATURES

SPECIFICHE TECNICHE - SPÉCIFICATIONS TECHNIQUES



**1. Oak or walnut veneered wood structure**  
Struttura in legno impiallacciato rovere o noce  
Structure en bois plaqué en chêne ou en noyer

**2. Veneer door structure with recessed pulls**  
Ante tamburate con maniglia in legno massello  
Portes à âme creuse avec poignée en bois massif

**3. Veneered wood beams**  
Travi in legno impiallacciato  
Poutres en bois plaqué

**4. Veneered wood legs**  
Gambe in legno impiallacciato  
Pieds en bois plaqué

**5. Adjustable rubber feet**  
Piedini regolabili in gomma  
Pieds en gomme réglables

**6. Veneered wood top surfaces**  
Piano in legno impiallacciato  
Plateau en bois plaqué

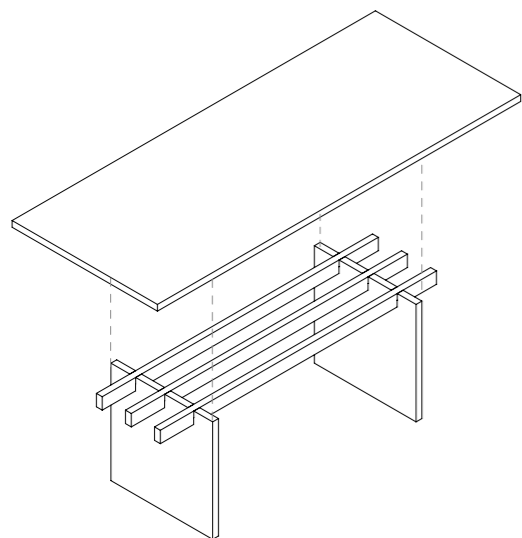
**7. Marble top**  
Piano in marmo  
Plateau en marbre

The wood structure ensures sturdiness and durability over time, while the tambour doors with solid wood handle offer an elegant aesthetic and practical opening. The wood veneered beams and legs also give the cabinet a solid and refined appearance, perfect for any environment.

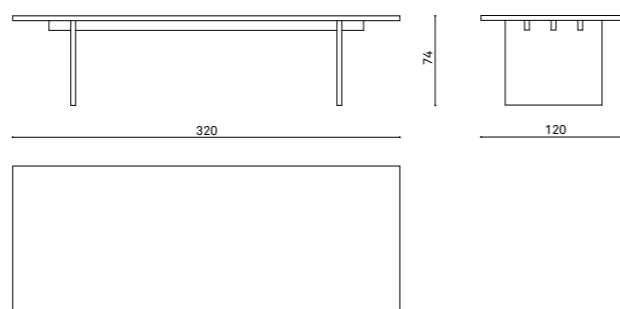
La struttura in legno impiallacciato garantisce robustezza e durevolezza nel tempo, mentre le ante tamburate con maniglia in legno massello offrono un'estetica elegante e un'apertura pratica. Le travi e le gambe in legno impiallacciato, inoltre, conferiscono al mobile un aspetto solido e raffinato, perfetto per qualsiasi ambiente.

La structure en bois plaqué garantit robustesse et durabilité dans le temps, tandis que les portes tamburées avec poignée en bois massif offrent une esthétique élégante et une ouverture pratique. Les poutres et les pieds en bois plaqué, en outre, confèrent au meuble un aspect solide et raffiné, parfait pour tout environnement.

**TABLES**

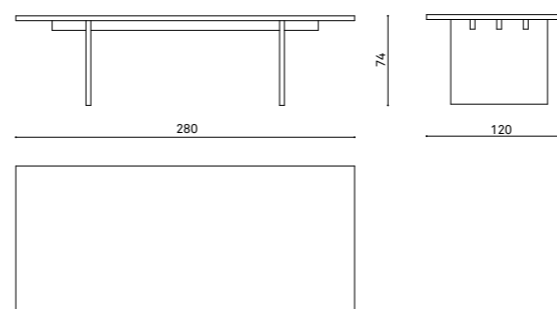


**ES 320120**  
table 320x120x74cm  
tavolo 320x120x74cm  
table 320x120x74cm



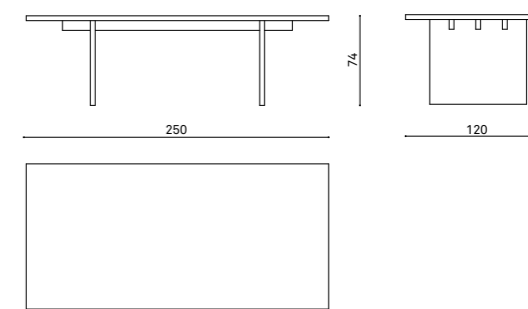
kg 120 mc 0,31

**ES 280120**  
table 280x120x74cm  
tavolo 280x120x74cm  
table 280x120x74cm



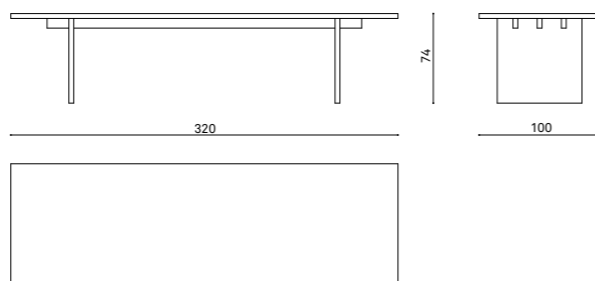
kg 108 mc 0,27

**ES 250120**  
table 250x120x74cm  
tavolo 250x120x74cm  
table 250x120x74cm



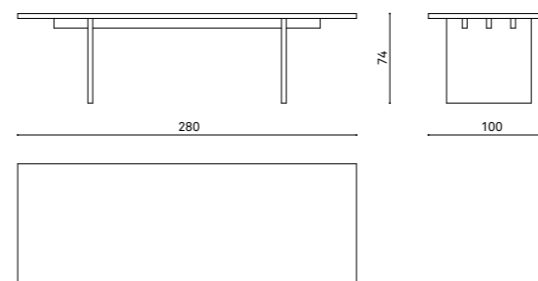
kg 100 mc 0,24

**ES 320100**  
table 320x100x74cm  
tavolo 320x100x74cm  
table 320x100x74cm



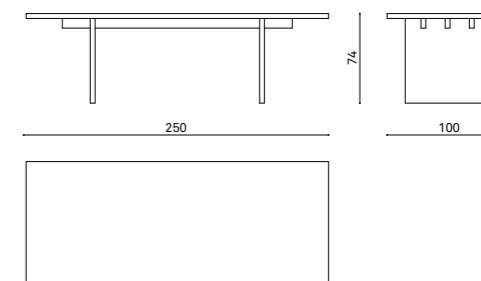
kg 104 mc 0,26

**ES 280100**  
table 280x100x74cm  
tavolo 280x100x74cm  
table 280x100x74cm



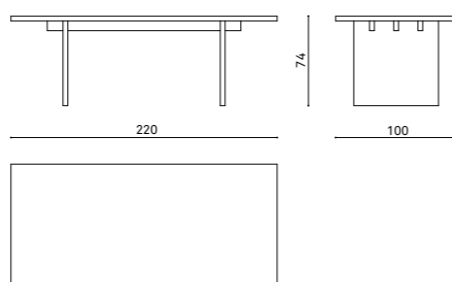
kg 94 mc 0,22

**ES 250100**  
table 250x100x74cm  
tavolo 250x100x74cm  
table 250x100x74cm



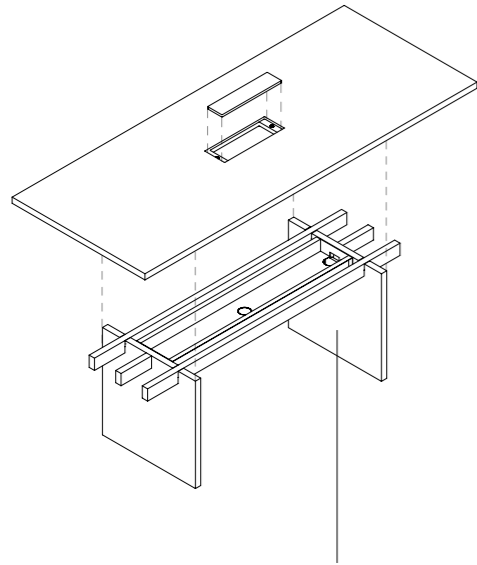
kg 86 mc 0,2

**ES 220100**  
table 220x100x74cm  
tavolo 220x100x74cm  
table 220x100x74cm

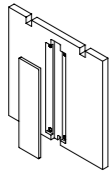


kg 78 mc 0,17

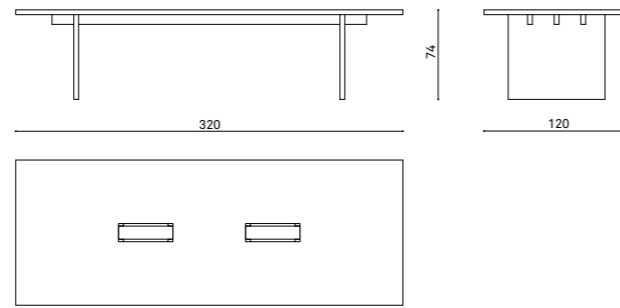
**TABLES - ELECTRIFIED VERSION**



**ES LEGE**  
optional leg with removable cable cover  
gamba alternativa con coperchio copricavi amovibile  
pied optionnel avec cache-câble amovible

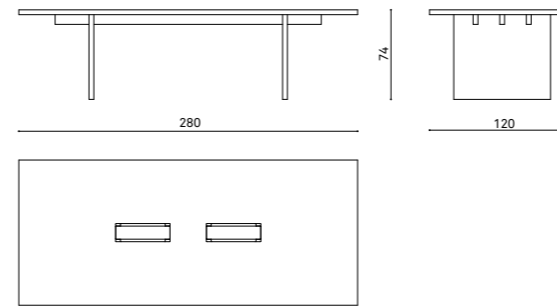


**ES 320120E**  
table 320x120x74cm  
tavolo 320x120x74cm  
table 320x120x74cm



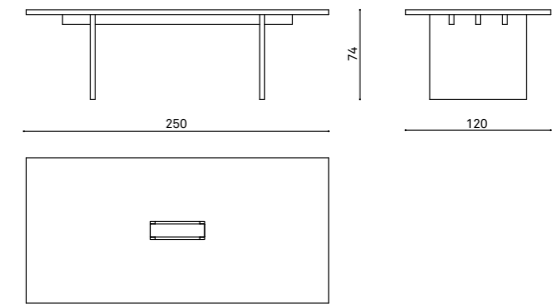
kg 120 mc 0,31

**ES 280120E**  
table 280x120x74cm  
tavolo 280x120x74cm  
table 280x120x74cm



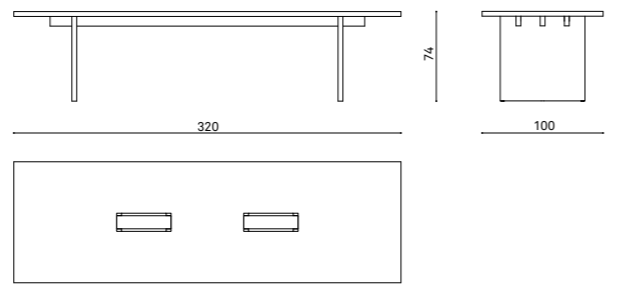
kg 108 mc 0,27

**ES 250120E**  
table 250x120x74cm  
tavolo 250x120x74cm  
table 250x120x74cm



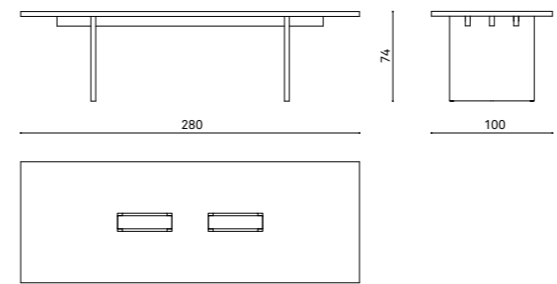
kg 100 mc 0,24

**ES 320100E**  
table 320x100x74cm  
tavolo 320x100x74cm  
table 320x100x74cm



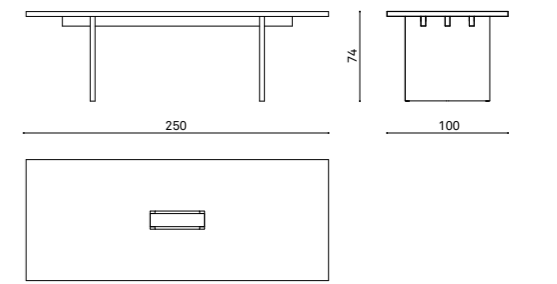
kg 104 mc 0,26

**ES 280100E**  
table 280x100x74cm  
tavolo 280x100x74cm  
table 280x100x74cm



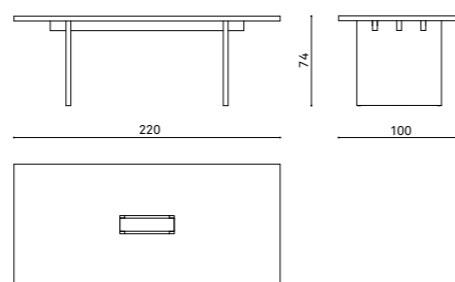
kg 94 mc 0,22

**ES 250100E**  
table 250x100x74cm  
tavolo 250x100x74cm  
table 250x100x74cm



kg 86 mc 0,2

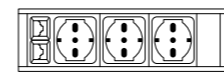
**ES 220100E**  
table 220x100x74cm  
tavolo 220x100x74cm  
table 220x100x74cm



kg 78 mc 0,17

**ACCESSORIES**  
ACCESSORI  
ACCESSOIRES

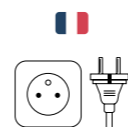
**ES PS01**  
multi socket power strip  
multipresa  
bloc multiprises



2x RJ45 + 3 Unel

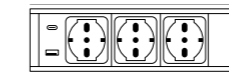


ER PS01-UNEL  
ER PS02-UNEL

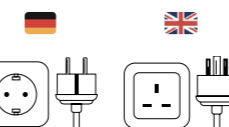


ER PS01-E  
ER PS02-E

**ES PS02**  
multi socket power strip  
multipresa  
bloc multiprises



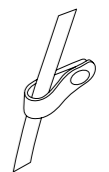
2x USB (A+C) + 3 Unel



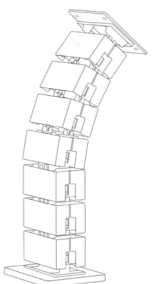
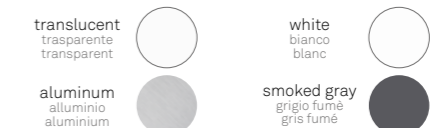
ER PS01-F  
ER PS02-F  
ER PS01-G  
ER PS02-G

other socket types are available on request  
altre tipologie di prese sono disponibili su richiesta  
autres types de prises de courant sont disponibles sur demande

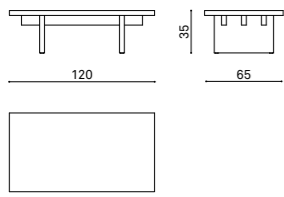
**CABLE HOLDER**  
leather cable holder kit (4 pcs)  
kit passacavi in pelle (4 pezzi)  
kit porte-câbles en cuir (4 pièces)



**ERT00**  
cable management vertebra  
vertebra passacavi  
vertèbre de gestion des câbles

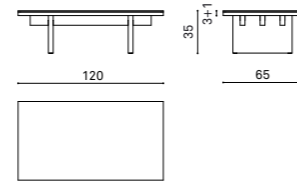


**ES 12065H35**  
coffee table 120x65x35cm  
tavolino 120x65x35cm  
table basse 120x65x35cm



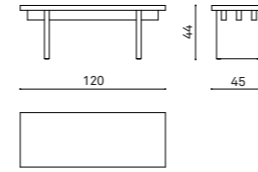
kg 29 mc 0,09

**ES 12065MT**  
coffee table with marble top 120x65x35cm  
tavolino con piano in marmo 120x65x35cm  
table basse avec plateau en marbre 120x65x35cm



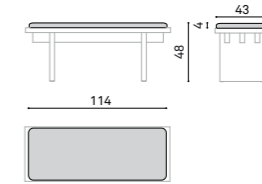
kg 66 mc 0,09

**ES B12045**  
bench 120x45x45cm  
panca 120x45x45cm  
banc 120x45x45cm



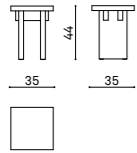
kg 25 mc 0,06

**ES C12045**  
bench cushion 120x45x45cm  
cuscino per panca 120x45x45cm  
coussin de banc 120x45x45cm



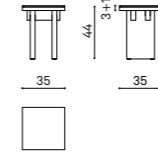
m 1,2 mq 2,1

**ES 3535H44**  
coffee table/stool 35x35x44cm  
tavolino/sgabello 35x35x44cm  
table basse/tabouret 35x35x44cm



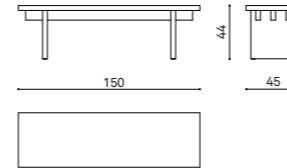
kg 8 mc 0,05

**ES 3535MT**  
coffee table/stool with marble top 35x35x44cm  
tavolino/sgabello con piano in marmo 35x35x44cm  
table basse/tabouret avec plateau en marbre 35x35x44cm



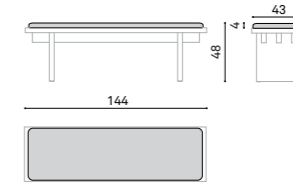
kg 14 mc 0,05

**ES B15045**  
bench 150x45x45cm  
panca 150x45x45cm  
banc 150x45x45cm



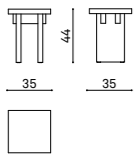
kg 29 mc 0,08

**ES C15045**  
bench cushion 150x45x45cm  
cuscino per panca 150x45x45cm  
coussin de banc 150x45x45cm



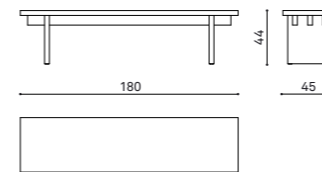
m 1,5 mq 2,7

**ES 3535FM**  
marble coffee table/stool 35x35x44cm  
tavolino/sgabello in marmo 35x35x44cm  
table basse/tabouret en marbre 35x35x44cm



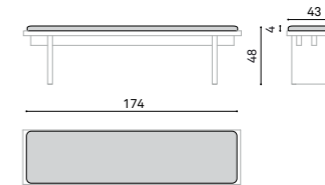
kg 36 mc 0,05

**ES B18045**  
bench 180x45x45cm  
panca 180x45x45cm  
banc 180x45x45cm



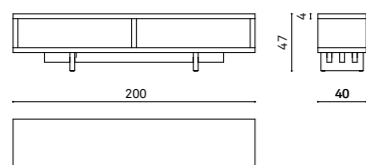
kg 34 mc 0,1

**ES C18045**  
bench cushion 180x45x45cm  
cuscino per panca 180x45x45cm  
coussin de banc 180x45x45cm



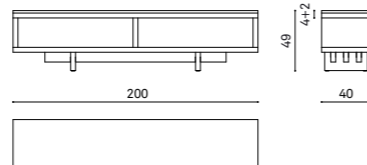
m 1,8 mq 3,24

**ES 20040CO**  
low cabinet 200x40x47cm  
consolle 200x40x47cm  
placard 200x40x47cm



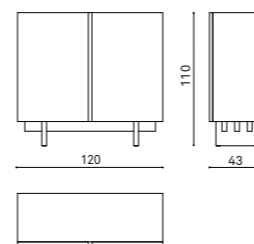
kg 0,37

**ES MT20040**  
low cabinet with marble top 200x40x49cm  
consolle con top in marmo 200x40x49cm  
placard avec plateau en marbre 200x40x49cm



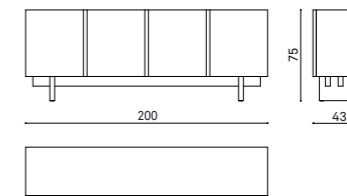
kg 0,39

**ES 120110CA**  
cabinet 120x43x110cm  
credenza 120x43x110cm  
placard 120x43x110cm



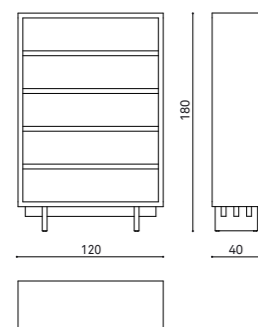
kg 71 mc 0,57

**ES 20075CA**  
cabinet 200x43x75cm  
credenza 200x43x75cm  
placard 200x43x75cm



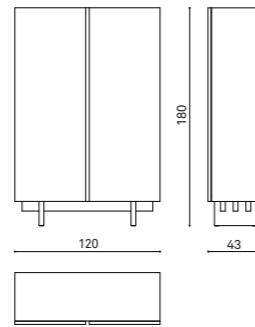
kg 81 mc 0,64

**ES 120180SH**  
bookshelf 120x40x180cm  
libreria 120x40x180cm  
étagère 120x40x180cm



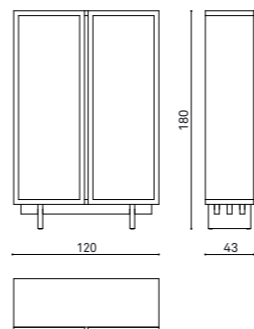
kg 103 mc 0,86

**ES 120180CA**  
cabinet 120x43x180cm  
credenza 120x43x180cm  
placard 120x43x180cm



kg 122 mc 0,93

**ES 120180GC**  
display cabinet 120x43x180cm  
vetrinetta 120x43x180cm  
étagère à portes vitrées 120x43x180cm



kg 0,93

## COLLECTION UPHOLSTERY CATEGORIES

CATEGORIE RIVESTIMENTI A COLLEZIONE - CATÉGORIES DE REVÊTEMENTS EN COLLECTION

S	<b>camira</b>	ERA	100% Polyester 100% Poliestere - 100% Polyester
	FIDIVI	LASER N	100% Polyester Trevira CS 100% Poliestere Trevira CS - 100% Polyester Trevira CS
	FIDIVI	MAYA	100% Polyester Trevira CS 100% Poliestere Trevira CS - 100% Polyester Trevira CS
	<b>Gabriel</b>	CURA	100% Post-consumer recycled polyester, 100% Poliestere riciclato, 100% Polyester recyclé
T	FIDIVI	SEALIFE	100% Recycled Polyester 100% Poliestere riciclato - 100% Polyester recyclé
	FIDIVI	CORTE	100% Polyester Trevira CS 100% Poliestere Trevira CS - 100% Polyester Trevira CS
	<b>SPRADLING®</b>	VALENCIA	Vinyl / Urethane Topcoat Finitura in vinile / uretano - Revêtement de finition vinyle / uréthane
	<b>camira</b>	MAIN LINE FLAX	70% Virgin Wool, 30% Flax 70% Lana Vergine, 30% Lino - 70% Laine vierge, 30% Lin
	<b>Gabriel</b>	CONTOUR - CONTOUR MELANGE	100% Post-consumer recycled polyester, 100% Poliestere riciclato, 100% Polyester recyclé
	<b>Gabriel</b>	STEP	100% Polyester Trevira CS 100% Poliestere Trevira CS - 100% Polyester Trevira CS
M	<b>Gabriel</b>	STEP MELANGE	100% Polyester Trevira CS 100% Poliestere Trevira CS - 100% Polyester Trevira CS
	<b>kvadrat</b>	FIELD 2	100% Polyester Trevira CS 100% Poliestere Trevira CS - 100% Polyester Trevira CS
	<b>Gabriel</b>	FOCUS	100% New Zealand wool 100% lana della Nuova Zelanda - 100% laine de Nouvelle-Zélande
	<b>Gabriel</b>	FOCUS MELANGE	100% New Zealand wool 100% lana della Nuova Zelanda - 100% laine de Nouvelle-Zélande
	<b>Gabriel</b>	GRAIN	92% Post-consumer recycled polyester, 8% Polyester 92% Poliestere riciclato, 8% Poliestere 92% Polyester recyclé, 8% Polyester
	<b>Gabriel</b>	FAME	95% New Zeland Wool, 5% Polyamide 95% ana della Nuova Zelanda, 5% Poliammide 95% laine de Nouvelle-Zélande, 5% Polyamide
	<b>mariosirtori</b>	COIL	50% Cotton, 19% Acrylic, 17% Polyester, 7% Viscose, 7% Wool 50% Cotone, 19% Acrilico, 17% Poliestere, 7% Viscosa, 7% Lana 50% Coton, 19% Acrylique, 17% Polyester, 7% Viscose, 7% Laine
F	<b>camira</b>	SYNERGY	95% Virgin Wool, 5% Polyamide 95% Lana Vergine, 5% Poliammide - 95% Laine vierge, 5% Polyamide
	<b>kvadrat</b>	REMIX 3	90% New wool (worsted), 10% Nylon 90% Lana vergine (pettinata), 10% Nylon - 90% Laine vierge (peignée), 10% Nylon
	<b>Gabriel</b>	UMBER	85% New Zeland Wool, 15% Polyamide 85% lana della Nuova Zelanda, 15% Poliammide 85% laine de Nouvelle-Zélande, 15% Polyamide
	<b>mariosirtori</b>	LOOP	39% Acrylic, 38% Cotton, 8% Linen, 7% Polyamide, 5% Polyester, 3% Wool 39% Acrilico, 38% Cotone, 8% Lino, 7% Poliammide, 5% Poliestere, 3% Lana 39% Acrylique, 38% Coton, 8% Lin, 7% Polyamide, 5% Polyester, 3% Laine
	<b>mariosirtori</b>	TWIST	42% Acrylic, 19% Viscose, 19% Recycled Cotton, 13% Polyester, 6% Cotton, 1% Recycled Other Fibers 42% Acrilico, 19% Viscosa, 19% Cotone riciclato, 13% Poliestere, 6% Cotone, 1% Altre fibre riciclate - 42% Acrylique, 19% Viscose, 19% Coton recyclé, 13% Polyester, 6% Coton, 1% Autres fibres recyclées
L	<b>mariosirtori</b>	KNOT	70% Wool, 24% Cotton, 6% Polyester 70% Lana, 24% Cotone, 6% Poliestere - 70% Laine, 24% Coton, 6% Polyester
	<b>Gabriel</b>	NOBEL	100% New Zeland Wool 100% lana della Nuova Zelanda - 100% laine de Nouvelle-Zélande
P	<b>DANI</b>	PANAMA GENUINE LEATHER	Chrome tanned european bovine raw hides Pelle bovina europea ai sali di cromo - Cuir de bovin européenne avec sels de chrome
	<b>Gabriel</b>	CUBIC	100% Polyester 100% Poliestere - 100% Polyester
PX	<b>elmo</b>	BALTIQUE FULL GRAIN LEATHER	European bovine leather Pelle bovina europea - Cuir de bovin européen

## COLLECTION OUTDOOR UPHOLSTERY CATEGORIES

CATEGORIE RIVESTIMENTI OUTDOOR A COLLEZIONE  
CATÉGORIES DE TISSUS OUTDOOR EN COLLECTION

M	<b>SPRADLING®</b>	MAGLIA	Vinyl / Urethane Topcoat Finitura in vinile / uretano - Revêtement de finition vinyle / uréthane
F	<b>RUBELLI</b>	FIFTYSHADES	100% PL flame retardant 100% PL ignifugo - 100% PL ignifuge
L	<b>RUBELLI</b>	DIECIELODE	100% PL flame retardant 100% PL ignifugo - 100% PL ignifuge
		FABTHIRTY	100% PL flame retardant 100% PL ignifugo - 100% PL ignifuge
	<b>TEMPOTEST.</b> ITALIAN PERFORMANCE FABRICS	HOME - TINTA UNITA	100% solution dyed outdoor acrylic fibre, available only for the support bands of "Farfalla" 100% fibra acrilica outdoor tinta in massa, disponibile solo per le fasce di supporto di "Farfalla". 100% fibre acrylique teintée dans la masse pour l'extérieur, disponible uniquement pour les bandes de support "Farfalla".

\* For the materials selected as "COLLECTION", True design commits to provide supporting marketing tools, including fabric swatches, in quantities and methods compatible with each client's commercial needs.

\* Per i materiali selezionati a "COLLEZIONE", True design si impegna a fornire gli strumenti di marketing a supporto, inclusi i campioni tessuto, in quantità e modalità compatibili con le esigenze commerciali di ciascun cliente.

\* Pour les matériaux sélectionnés dans la "COLLECTION", True design s'engage à fournir les outils de marketing de soutien, y compris les échantillons de revêtements, en quantités et de manières compatibles avec les besoins commerciaux de chaque client.

# OUTDOOR USE AND MAINTENANCE

USO E MANUTENZIONE PER L'OUTDOOR - UTILISATION ET MAINTENANCE POUR L'EXTÉRIUR

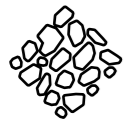


**STEEL**  
METALLO - MÉTAL

Steel is used in the manufacture of metal products. This material galvanised and powder-coated, is ideal for outdoor use. Regarding products intended for seaside locations we recommend cleaning on a quarterly basis, with a cloth using water or mild detergents. During the winter period we recommend storing the furniture in closed, dry rooms in order to prevent condensation. In fact, although our products are suitable for outdoor use, during colder months the products should be stored in a closed, dry place in order to prevent moisture and seasonal frosts from affecting the finish.

Nella realizzazione dei prodotti metallici viene impiegato l'acciaio, il quale in seguito al processo di zincatura e di verniciatura a polveri, risulta ideale per l'utilizzo outdoor. Durante il periodo invernale consigliamo di conservare gli arredi in luoghi chiusi ed asciutti per evitare la formazione di condensa. Per i prodotti destinati a località marittime consigliamo con cadenza trimestrale una pulizia con un panno utilizzando acqua o detersivi non aggressivi. Nonostante i nostri prodotti siano adatti all'ambiente esterno, durante il periodo invernale è consigliato il ricovero dei prodotti in un luogo chiuso ed asciutto, in modo da evitare che l'umidità unita alle gelate stagionali possa in qualche modo intaccare le finiture.

L'acier est la matière première utilisée dans la fabrication de ces produits métalliques qui, après un processus de galvanisation et un revêtement de finition par poudre, sont idéaux pour une utilisation en extérieur. Pour les produits destinés à être utilisés en bord de mer, nous recommandons un nettoyage trimestriel avec un chiffon utilisant de l'eau ou des détergents doux. Bien que nos produits soient adaptés à un usage extérieur, nous recommandons de les stocker dans un endroit fermé et sec pendant l'hiver; ceci afin d'éviter que l'humidité combinée aux gelées saisonnières n'affecte d'une manière ou d'une autre les finitions.



**STONE**  
PIETRA - PIERRE

The stone tops are made of Marble or Santa Margherita and they are ideal for the outdoor environment. Use a soft cloth with just water for daily cleaning. Avoid the use of aggressive abrasive sponges or steel wool pads. The furnishings made of stone such as marble and Santa Margherita, during the first week of use will undergo a slight dulling due to contact with external elements. This is a natural phenomenon which does not affect the quality of the material. When the furniture is placed in seaside locations or swimming pools, cleaning with fresh water on a quarterly basis is recommended in order to avoid water corrosion due to salt build-up or chlorosis. Although our products are suitable for outdoor use, during colder months the products should be stored in a closed, dry place in order to prevent moisture and seasonal frosts from affecting the finish.

Materiale composito autoportante adatto all'ambiente Outdoor. Utilizzare un panno morbido con sola acqua per la pulizia quotidiana. In caso di necessità utilizzare detersivi non aggressivi. Evitare l'impiego di spugne abrasive o pagliette in acciaio. Nel caso di collocamento degli arredi in località marittime o piscine, si consiglia una pulizia trimestrale utilizzando acqua dolce per evitare principi di corrosione dovuti ad accumuli salini o clorosi. Nonostante i nostri prodotti siano adatti all'ambiente esterno, durante il periodo invernale è consigliato il ricovero dei prodotti in un luogo chiuso ed asciutto, in modo da evitare che l'umidità unita alle gelate stagionali possa in qualche modo intaccare le finiture.

Les dessus en pierre sont en marbre ou en Santa Margherita, idéaux pour une utilisation en extérieur. Utilisez un chiffon doux avec de l'eau uniquement pour le nettoyage quotidien. Évitez d'utiliser des détergents agressifs, des éponges abrasives ou des tampons de laine d'acier. Les meubles en pierre tels que le marbre et la Santa Margherita, pendant la première semaine, subissent un léger ternissement dû au contact avec les éléments extérieurs. Il s'agit d'un phénomène naturel, qui n'affecte pas la qualité du matériau. Si le meuble est placé dans des stations balnéaires ou des piscines, nous recommandons un nettoyage trimestriel à l'eau douce pour éviter la corrosion due à l'accumulation de sel ou à la chlorose. Bien que nos produits conviennent à une utilisation en extérieur, il est recommandé, pendant la période hivernale, de stocker les produits dans un endroit fermé et sec, afin d'éviter que l'humidité combinée aux gelées saisonnières n'affecte d'une manière ou d'une autre la finition.

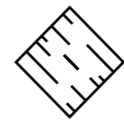


**FABRICS**  
TESSUTI - TISSU

The fabrics used are naturally resistant to climatic elements, UV-resistant and anti-microbial. After heavy rainfall it is recommended to remove the cushions for quick drying and in order to prevent condensation. When the furniture is placed in seaside locations or swimming pools, cleaning with fresh water on a quarterly basis is recommended in order to avoid water corrosion due to salt build-up or chlorosis. Although our products are suitable for outdoor use, during colder months the products should be stored in a closed, dry place in order to prevent moisture and seasonal frosts from affecting the finish.

I tessuti impiegati sono naturalmente resistenti agli elementi climatici, resistenti ai raggi UV ed anti-microbici. A seguito di forti precipitazioni è consigliato rimuovere i cuscini per un'asciugatura rapida e prevenire la formazione di condensa. Nel caso di collocamento degli arredi in località marittime o piscine, si consiglia una pulizia trimestrale utilizzando acqua dolce per evitare principi di corrosione dovuti ad accumuli salini o clorosi. Nonostante i nostri prodotti siano adatti all'ambiente esterno, durante il periodo invernale è consigliato il ricovero dei prodotti in un luogo chiuso ed asciutto, in modo da evitare che l'umidità unita alle gelate stagionali possa in qualche modo intaccare le finiture.

Les tissus utilisés sont naturellement résistants aux éléments climatiques, résistants aux UV et antimicrobiens. Après de fortes pluies, il est toutefois conseillé de retirer les coussins pour un séchage rapide et pour éviter la formation de condensation. Si le mobilier est placé dans des stations balnéaires ou des piscines, nous recommandons un nettoyage trimestriel à l'eau douce pour éviter la corrosion due à l'accumulation de sel ou de chlore. Bien que nos produits soient adaptés à une utilisation en extérieur, il est recommandé de les stocker dans un endroit fermé et sec pendant la période hivernale, afin d'éviter que l'humidité combinée aux gelées saisonnières n'affecte d'une manière ou d'une autre les finitions.



**HPL**  
HPL - HPL

Self-supporting composite material suitable for outdoor environment. Use a soft cloth with water only for daily cleaning. If necessary, use non-aggressive detergents. Please avoid using abrasive sponges or steel wool pads. When the furniture is placed in seaside locations or swimming pools, cleaning with fresh water on a quarterly basis is recommended in order to avoid water corrosion due to salt build-up or chlorosis. Although our products are suitable for outdoor use, during colder months the products should be stored in a closed, dry place in order to prevent moisture and seasonal frosts from affecting the finish.

Materiale composito autoportante adatto all'ambiente Outdoor. Utilizzare un panno morbido con sola acqua per la pulizia quotidiana. In caso di necessità utilizzare detersivi non aggressivi. Evitare l'impiego di spugne abrasive o pagliette in acciaio. Nel caso di collocamento degli arredi in località marittime o piscine, si consiglia una pulizia trimestrale utilizzando acqua dolce per evitare principi di corrosione dovuti ad accumuli salini o clorosi. Nonostante i nostri prodotti siano adatti all'ambiente esterno, durante il periodo invernale è consigliato il ricovero dei prodotti in un luogo chiuso ed asciutto, in modo da evitare che l'umidità unita alle gelate stagionali possa in qualche modo intaccare le finiture.

Matériau composite autoportant adapté à un usage extérieur. Utilisez un chiffon doux avec de l'eau uniquement pour le nettoyage quotidien. Si nécessaire, utilisez des détergents non agressifs. Évitez d'utiliser des éponges abrasives ou des tampons de laine d'acier. Si le mobilier doit être installé dans des stations balnéaires ou des piscines, nous recommandons un nettoyage trimestriel à l'eau douce pour éviter la corrosion due au sel ou au chlore. Bien que nos produits conviennent à une utilisation en extérieur, il est recommandé, pendant la période hivernale, de stocker les produits dans un endroit fermé et sec, afin d'éviter que l'humidité combinée aux gelées saisonnières n'affecte d'une manière ou d'une autre les finitions.

# STANDARD STEEL RAL COLORS

COLORI RAL STANDARD PER ACCIAIO - COULEURS RAL STANDARD POUR LE MÉTAL



The standard finishings for the steel elements are the RAL shown. Customized RAL colors finishings are available upon request.

Le finiture standard degli elementi in acciaio sono i RAL mostrati. Su richiesta sono disponibili colorazioni customizzate su altre tinte RAL.

Les finitions standard des éléments en acier sont le RAL illustré. Des couleurs RAL personnalisées sont disponibles sur demande.



# MATERIAL FINISHES AND COLOR SWATCHES

FINITURE MATERIALI E CAMPIONI COLORI - FINITIONS ET ÉCHANTILLONS COULEURS

## DOWNLOAD

Click on the image above to download the material finishes and color swatches

Clicca sull'immagine per scaricare il pdf delle finiture dei materiali e dei campioni colori

Cliquez sur l'image associée pour télécharger les finitions et échantillons couleurs



Inspire. Create. Deliver.

1300 888 434



p4.design



P4.