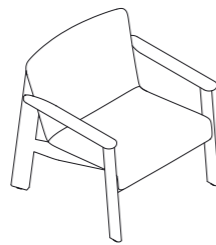


LISA SOFT

E-ggs



LOUNGE
LOUNGE - LOUNGE

COLORS AND MATERIALS

COLORI E MATERIALI - COULEURS ET MATÉRIAUX

WOOD

LEGNO - BOIS



ashwood
frassino
frêne



oakwood
rovere
chêne



dark oakwood
rovere scuro
chêne foncé



walnut
noce
noyer



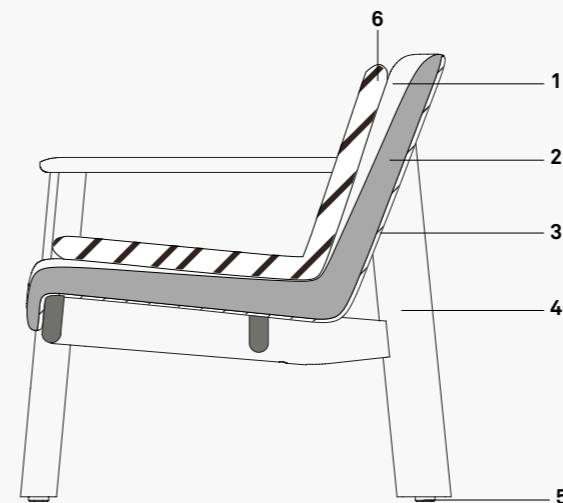
Wood base available in ash, oak, dark oak and walnut finishes.
Customized RAL colors finishings are available upon request.

Basamento in legno disponibile in finitura frassino, rovere, rovere scuro e noce.
Su richiesta sono disponibili colorazioni customizzate su altre tinte RAL.

Base en bois disponible en frêne, chêne, chêne foncé et noyer.
Des couleurs RAL personnalisées sont disponibles sur demande.

TECHNICAL FEATURES

SPECIFICHE TECNICHE - SPÉCIFICATIONS TECHNIQUES



1. Upholstery

Rivestimento
Revêtement

2. Flexible polyurethane foam

Schiuma poliuretana flessibile
Mousse de polyuréthane flexible

3. Rigid polyurethane inset

Inserto in poliuretano rigido
Insert en polyuréthane rigide

4. Solid wood base

Basamento in legno massello
Base en bois massif

5. Polypropylene feet

Piedini in polipropilene
Patin en polypropylène

6. Removable cushion

Cuscino amovibile
Coussin amovible

The chair has a solid wood frame (ash, oak or walnut). The upholstery is flexible polyurethane foam (optional differentiated density) with a rigid insert to ensure greater stability. The base is made of solid wood with polypropylene feet while the seat and back are upholsterable in fabric with the possibility of adding a removable cushion.

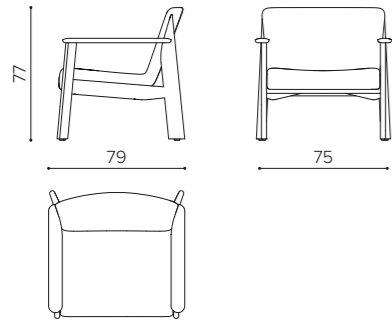
La sedia ha una struttura in legno massello (frassino, rovere, noce). L'imbottitura è in schiuma poliuretana flessibile (densità differenziata opzionale) con inserto rigido per garantire una maggiore stabilità. Il basamento è in legno massello coordinato con piedini in polipropilene mentre il sedile e lo schienale sono rivestibili in tessuto con la possibilità di aggiungere un cuscino amovibile.

La chaise a un cadre en bois massif (frêne, chêne ou noyer). Le rembourrage est en mousse de polyuréthane souple (densité différenciée en option) avec un insert rigide pour garantir une plus grande stabilité. La base est en bois massif avec des pieds en polypropylène, tandis que l'assise et le dossier peuvent être revêtus de tissu avec la possibilité d'ajouter un coussin amovible.

LS 1000

Lounge armchair with armrests

Poltrona lounge con braccioli
Fauteuil lounge avec accoudoirs

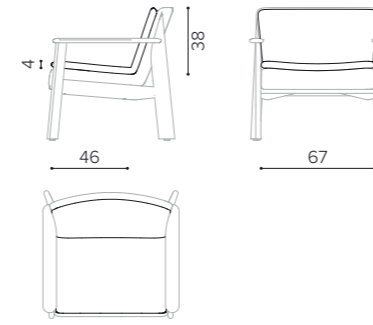


■ m 1,8 □ mq 3,4 📦 kg 17,6 🛠 mc 0,7

LS C000

Cushion for lounge chair

Cuscino per poltrona lounge
Coussin pour chaise longue



■ m 1,8 □ mq 3,4 📦 kg 1,4

Inspire. Create. Deliver.

