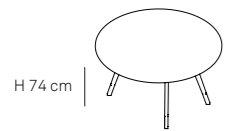
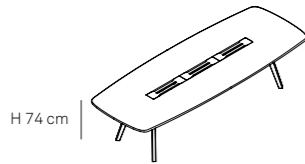


WING

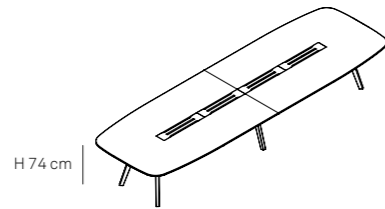
Parisotto+Formenton



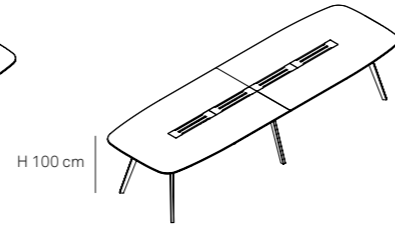
ROUND TABLE



MEETING



WORKING TABLE



HIGH MEETING

COLORS AND MATERIALS

COLORI E MATERIALI - COULEURS ET MATÉRIAUX

BEAM TRAVE - POUTRE



LEGS GAMBE - PIEDS

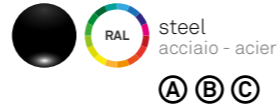
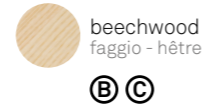
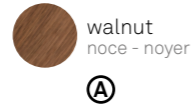
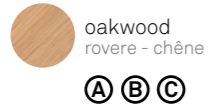
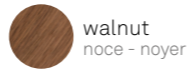
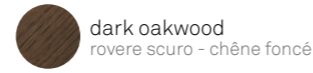
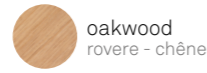


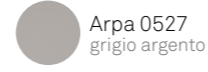
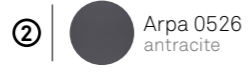
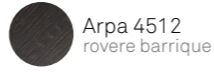
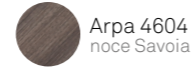
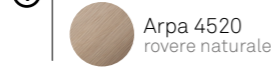
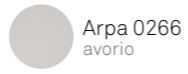
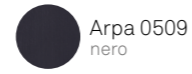
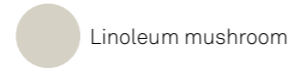
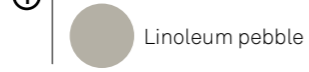
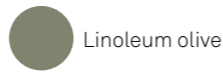
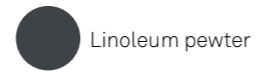
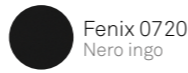
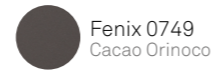
TABLE TOP PIANO DEL TAVOLO - PLATEAU



WOODEN TOP
PIANO IN LEGNO
PLATEAU EN BOIS



PLYWOOD TOP
PIANO IN MULTISTRATO
PLATEAU EN CONTREPLAQUÉ

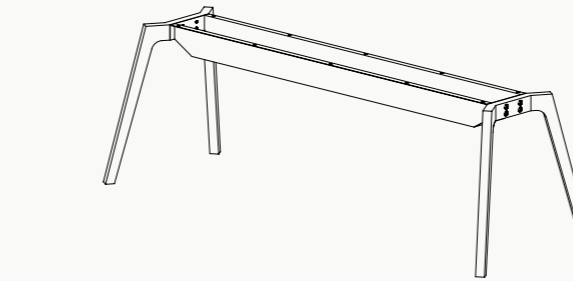
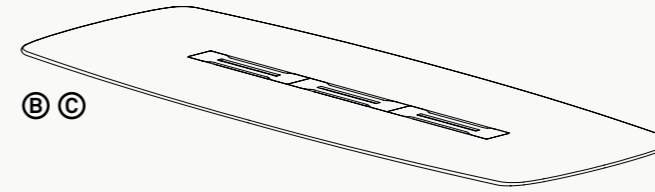
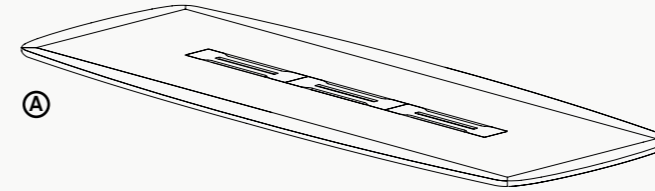


① Standard lead time
Tempi di consegna standard
Délai de livraison standard

② Lead time: 9 weeks
Tempi di consegna: 9 settimane
Délai de livraison: 9 semaines

TECHNICAL FEATURES

SPECIFICHE TECNICHE - SPÉCIFICATIONS TECHNIQUES



Wooden top, made of 40mm thick veneer on MDF (30mm for 220 version); solid wood edges.

Piano in legno, costituito da struttura interna in MDF 40mm (30mm per la versione 220); bordo perimetrale in legno massello.
Plateau en bois, en MDF de 40mm d'épaisseur (30mm pour la version 220), recouvert de placage; chants en bois massif.

Top in birch plywood 22mm thick with 9/10 laminate finishing on both sides.

Piano in multistrato ligneo di betulla spessore 22mm con finitura in laminato da 9/10 su entrambi i lati.
Plateau en contreplaqué de bouleau 22mm d'épaisseur avec finition stratifiée de 9/10 sur deux faces.

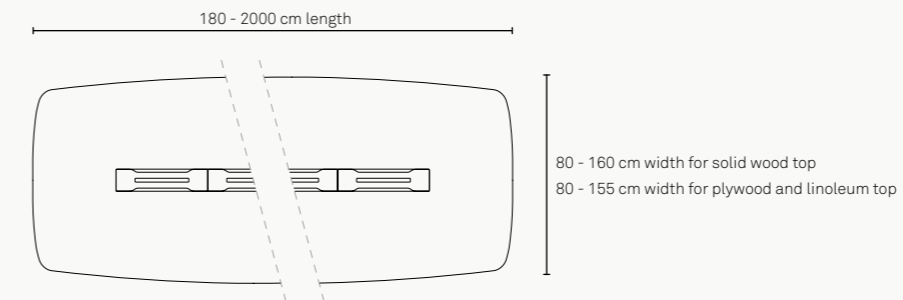
Table top installed on a steel beam fixed to solid wood legs or to steel legs.

Piano del tavolo montato su trave in acciaio fissata a gambe in legno massello o d'acciaio.
Plateau de table installé sur une poutre en acier fixée sur des pieds en bois massif ou en acier.

Wing is a table created for working areas, but it can also fit inside a home-office or domestic environment. It is characterized by a wooden frame inspired by the sawhorse of the working tables, and the rounded shape of the top with its contemporary lines. Defined by great flexibility, Wing can be completed with acoustic panels, a brass reading lamp and wooden or metal trays that are installed on the large central channel through a magnetic fixing system. Power supply and cable management are allocated on the same central channel.

Wing è un tavolo che nasce per gli ambienti di lavoro, ma può essere declinato in contesti di home-office o domestici. Si caratterizza per la struttura sottostante leggera, che trae ispirazione dai cavalletti dei tavoli da lavoro, e per il top dalle forme arrotondate "a saponetta" dalle linee molto contemporanee. Dotato di grande flessibilità d'uso, si accompagna ad accessori come i pannelli divisorii imbottiti, la lampada centrale in ottone e i vassoi in legno e metallo che si inseriscono, grazie a un sistema di agganci magnetici, sul grande canale centrale adibito anche alla distribuzione elettrica e all'organizzazione cavi.

Wing est une table conçue pour les environnements de travail, mais qui peut également être utilisée dans des contextes domestiques ou de bureau. Elle se caractérise par la légèreté de sa structure sous-jacente, inspirée des tréteaux des tables de travail, et par son plateau arrondi en forme de savonnette aux lignes très contemporaines. Doté d'une grande flexibilité d'utilisation, il est accompagné d'accessoires tels que les panneaux de séparation rembourrés, la lampe centrale en laiton et les plateaux en bois et en métal qui s'insèrent, grâce à un système de crochets magnétiques, dans le grand canal central utilisé également pour la distribution électrique et l'organisation des câbles.

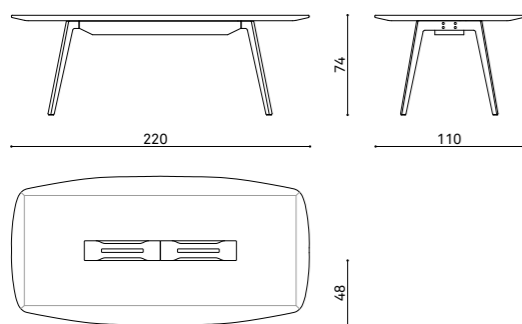


Custom sized tops are available on request.

Piani in dimensioni custom sono disponibili su richiesta.
Plateaux aux dimensions personnalisées sont disponibles sur demande.

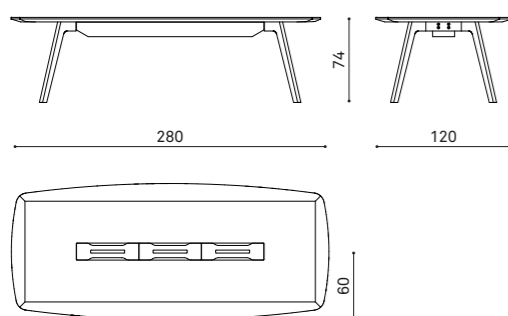
MEETING

WI 220
table 220x110x74 cm
tavolo 220x110x74 cm
table 220x110x74 cm



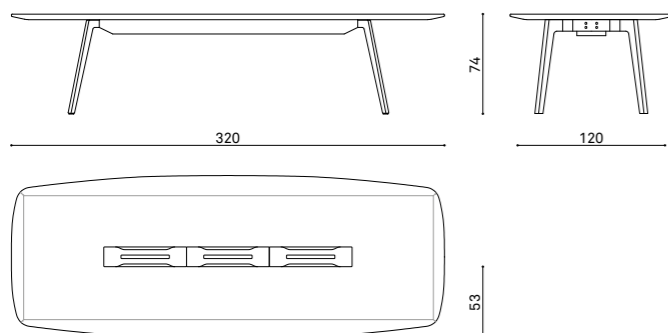
kg 57,3 mc 0,5

WI 280
table 280x120x74 cm
tavolo 280x120x74 cm
tavolo 280x120x74 cm



kg 80 mc 0,7

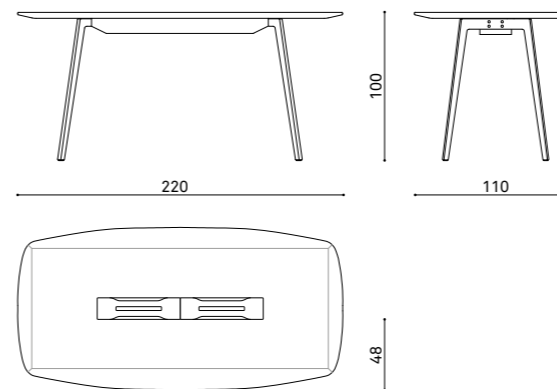
WI 320
table 320x120x74 cm
tavolo 320x120x74 cm
table 320x120x74 cm



kg 96,8 mc 0,8

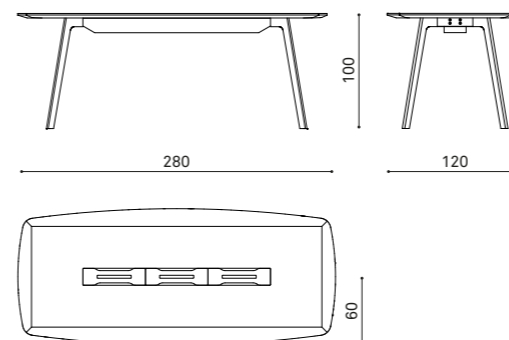
HIGH MEETING

WI 220H
high table 220x110x100 cm
tavolo alto 220x110x100 cm
table haute 220x110x100 cm



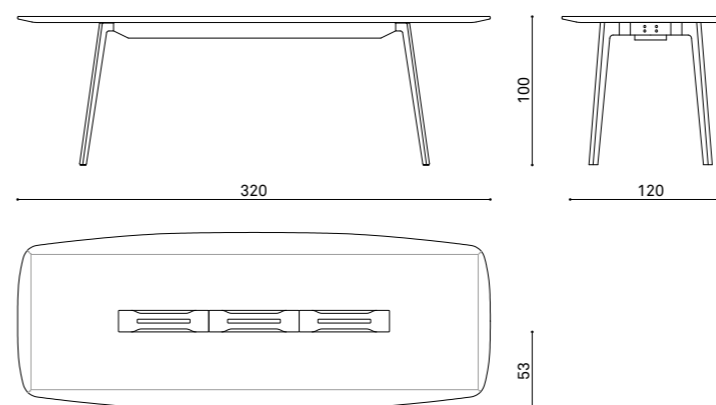
kg 64,3 mc 0,5

WI 280H
table 280x120x100 cm
tavolo 280x120x100 cm
tavolo 280x120x100 cm



kg 87 mc 0,7

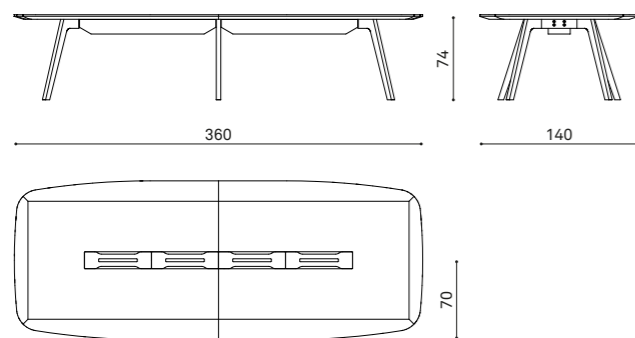
WI 320H
high table 320x120x100 cm
tavolo alto 320x120x100 cm
table haute 320x120x100 cm



kg 104,6 mc 0,8

MEETING

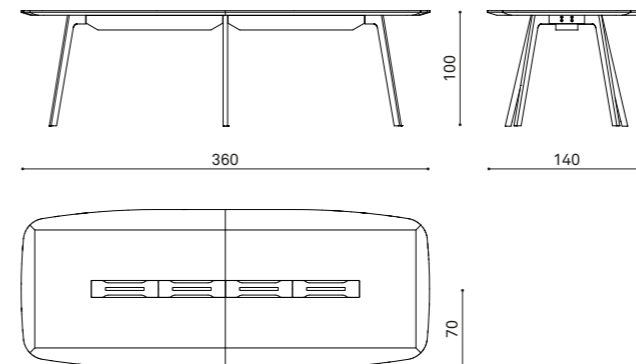
WI 360
table 360x140x74 cm
tavolo 360x140x74 cm
tavolo 360x140x74 cm



kg 124,8 mc 0,7

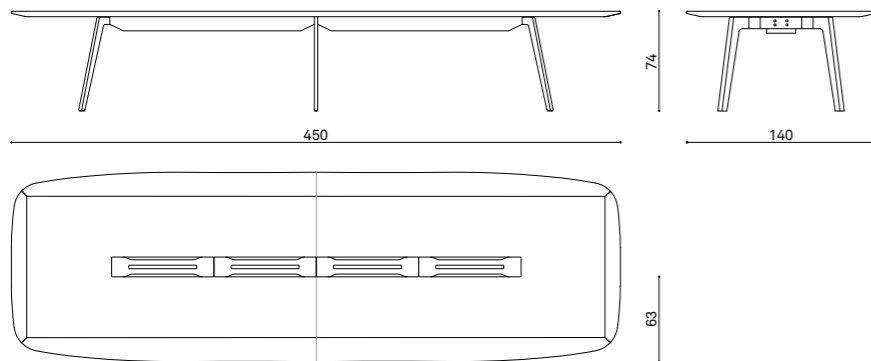
HIGH MEETING

WI 360H
table 360x140x100 cm
tavolo 360x140x100 cm
tavolo 360x140x100 cm



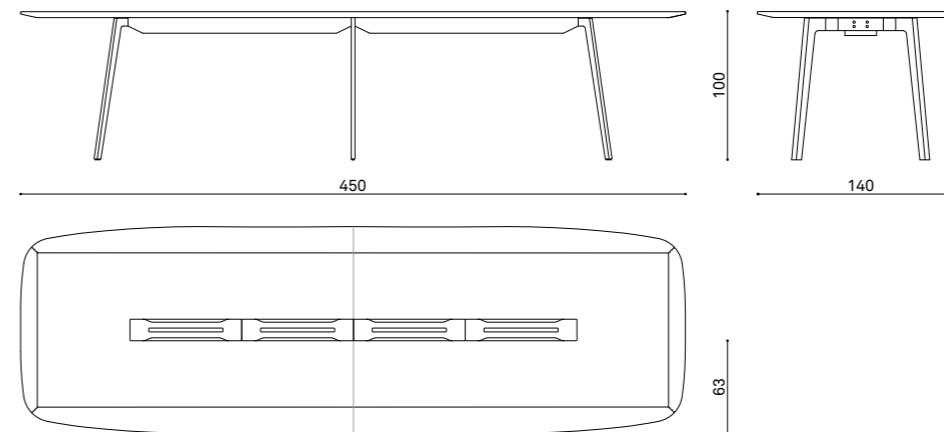
kg 135,2 mc 0,7

WI 450
table 450x140x74 cm
tavolo 450x140x74 cm
table 450x140x74 cm



kg 153,2 mc 0,6

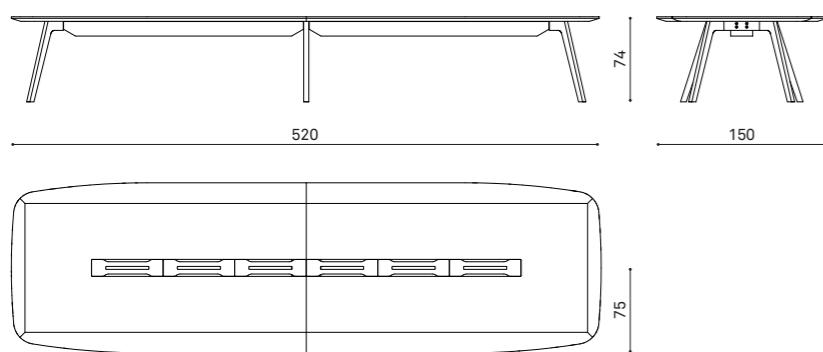
WI 450H
high table 450x140x100 cm
tavolo alto 450x140x100 cm
table haute 450x140x100 cm



kg 164,4 mc 0,6

MEETING

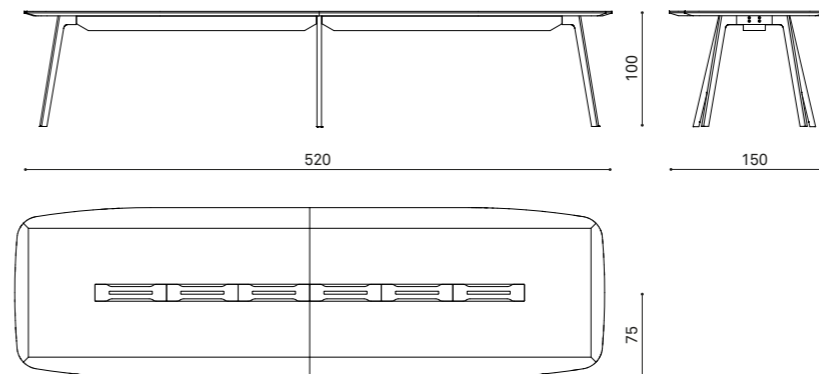
WI 520
table 520x150x74
tavolo 520x150x74
tavolo 520x150x74



kg 211,4 mc 1,0

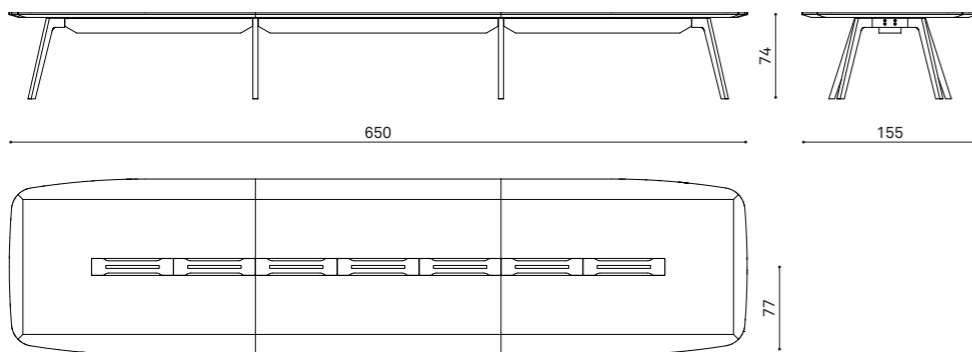
HIGH MEETING

WI 520H
table 520x150x100 cm
tavolo 520x150x100 cm
tavolo 520x150x100 cm



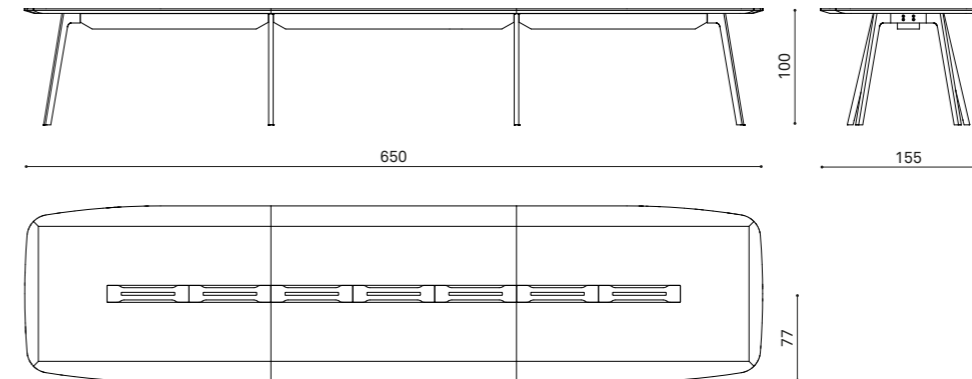
kg 221,8 mc 1,0

WI 650
table 650x155x74 cm
tavolo 650x155x74 cm
tavolo 650x155x74 cm



kg 252,6 mc 1,0

WI 650H
table 650x155x100 cm
tavolo 650x155x100 cm
tavolo 650x155x100 cm



kg 266,4 mc 1,0

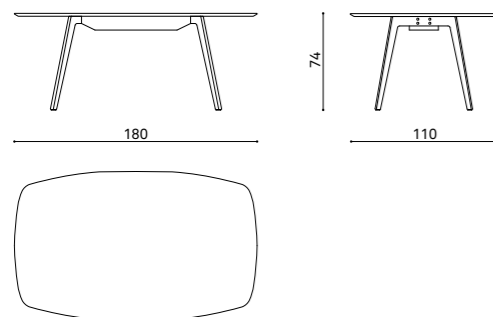
WORKING TABLE

WI 180

Laminate top, solid beechwood legs - 180x110 cm

Piano laminato, gambe in legno massello di faggio - 180x110 cm

Plateau stratifiée, pieds en hêtre massif - 180x110 cm



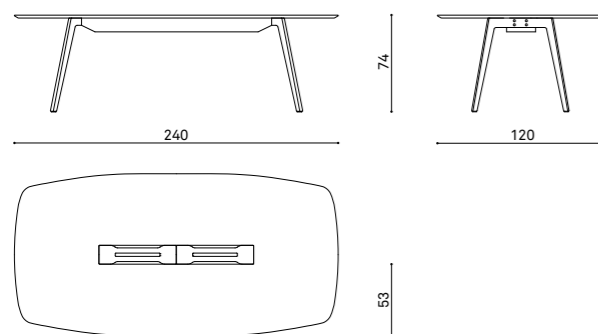
kg 37,8 mc 0,3

WI 240

Laminate top, solid beechwood legs - 240x120 cm

Piano laminato, gambe in legno massello di faggio - 240x120 cm

Plateau stratifiée, pieds en hêtre massif - 240x120 cm



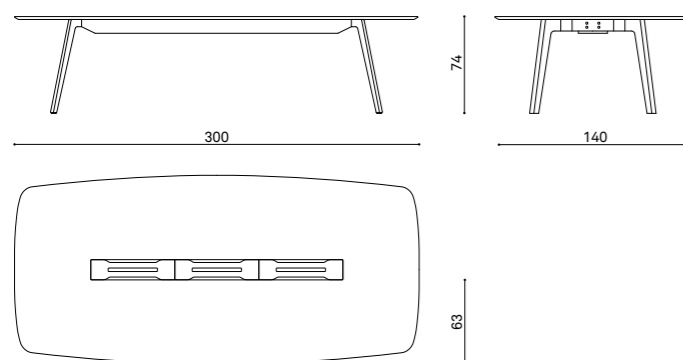
kg 54,3 mc 0,5

WI 300

Laminate top, solid beechwood legs - 300x140 cm

Piano laminato, gambe in legno massello di faggio - 300x140 cm

Plateau stratifiée, pieds en hêtre massif - 300x140 cm



kg 77,1 mc 0,8

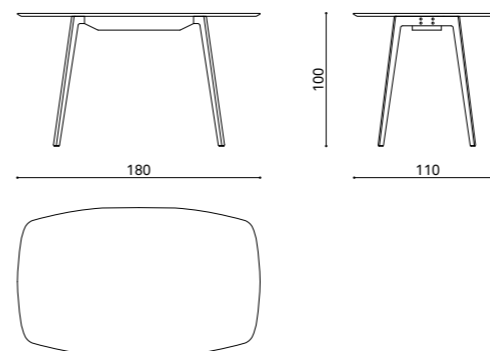
HIGH WORKING TABLE

WI 180H

high table with laminate top, steel legs 180x110x100 cm

tavolo alto con piano laminato, gambe in acciaio 180x110x100 cm

tavolo haute avec plateau stratifiée, pieds en acier 180x110x100 cm



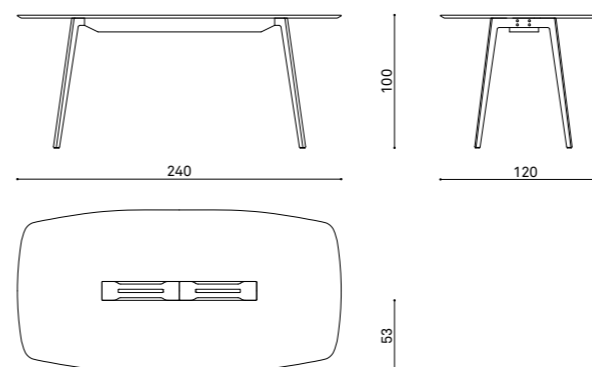
kg 44,8 mc 0,3

WI 240H

high table with laminate top, steel legs 240x120x100 cm

tavolo alto con piano laminato, gambe in acciaio 240x120x100 cm

tavolo haute avec plateau stratifiée, pieds en acier 240x120x100 cm



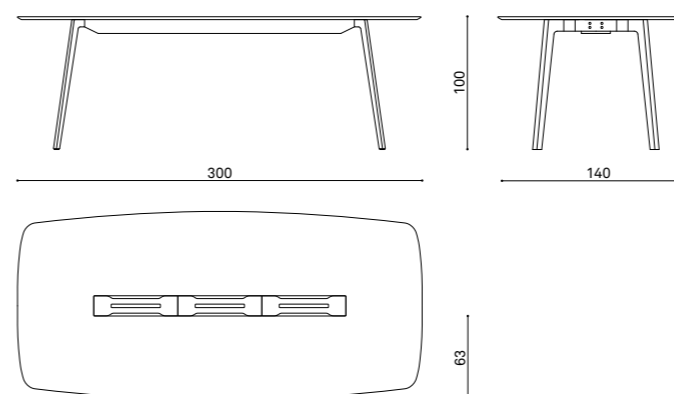
kg 61,3 mc 0,5

WI 300H

high table with laminate top, steel legs 300x140x100 cm

tavolo alto con piano laminato, gambe in acciaio 300x140x100 cm

tavolo haute avec plateau stratifiée, pieds en acier 300x140x100 cm



kg 84,9 mc 0,8

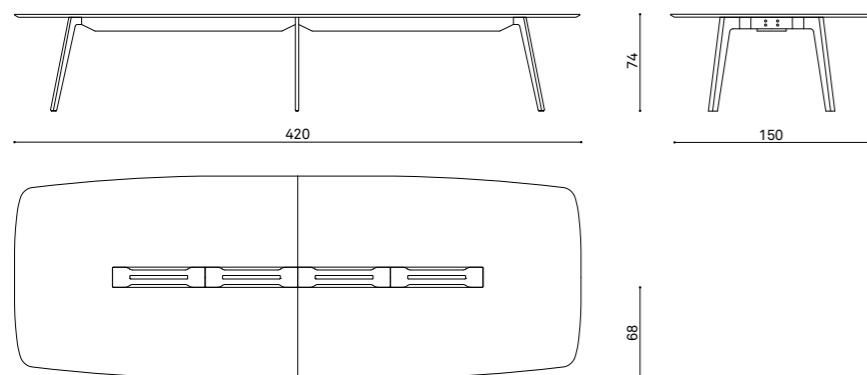
WORKING TABLE

WI 420

Laminate top, solid beechwood legs - 420x150 cm

Piano laminato, gambe in legno massello di faggio - 420x150 cm

Plateau stratifiée, pieds en hêtre massif - 420x150 cm



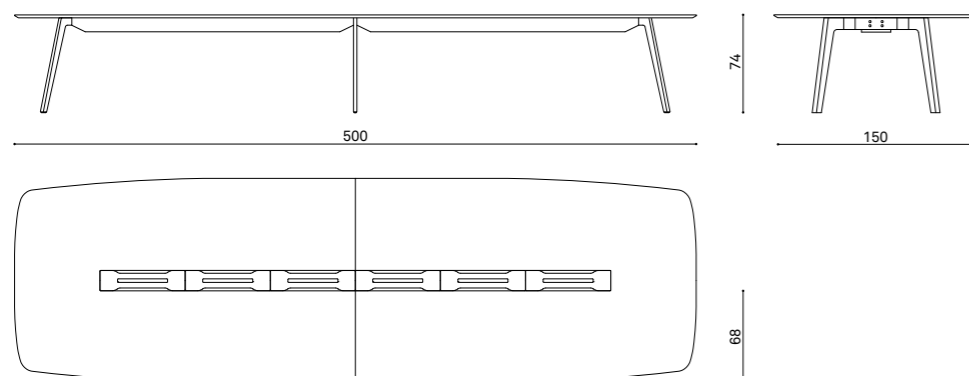
kg 120,6 mc 1,5

WI 500

Laminate top, solid beechwood legs - 500x150 cm

Piano laminato, gambe in legno massello di faggio - 500x150 cm

Plateau stratifiée, pieds en hêtre massif - 500x150 cm



kg 145,2 mc 1,8

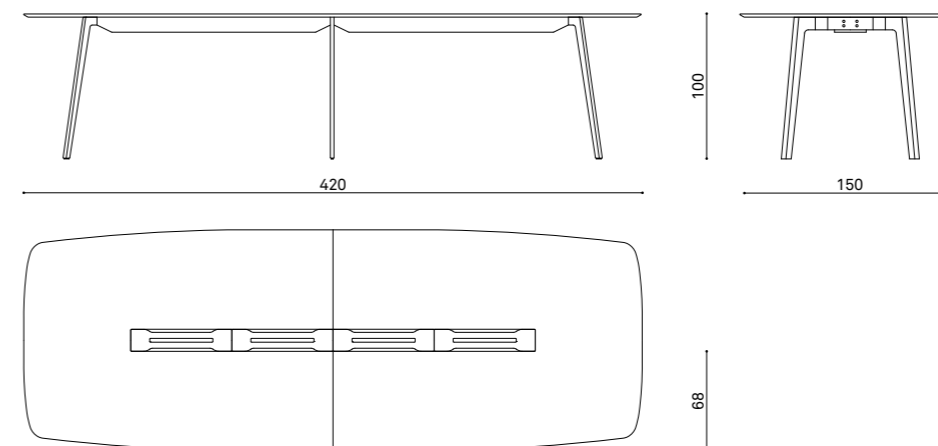
HIGH WORKING TABLE

WI 420H

high table with laminate top, steel legs 420x150x100 cm

tavolo alto con piano laminato, gambe in acciaio 420x150x100 cm

tavolo haute avc plateau stratifiée, pieds en acier 420x150x100 cm



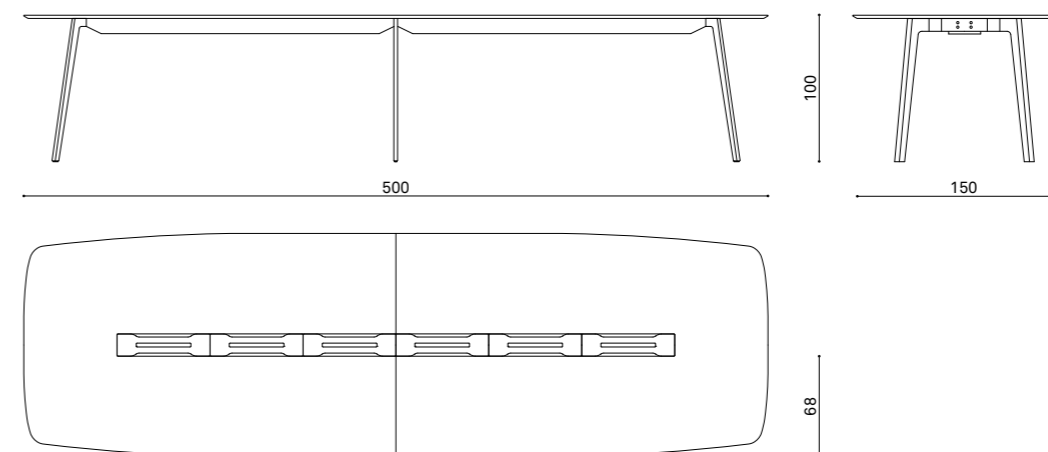
kg 131,8 mc 1,5

WI 500H

high table with laminate top, steel legs 500x150x100 cm

tavolo alto con piano laminato, gambe in acciaio 500x150x100 cm

tavolo haute avc plateau stratifiée, pieds en acier 500x150x100 cm

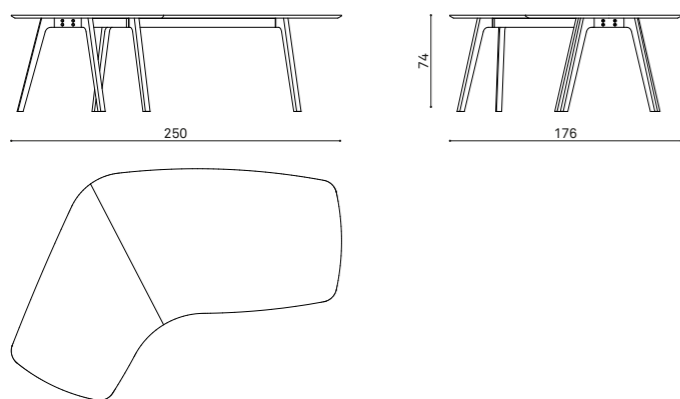


kg 156,4 mc 1,8

EXECUTIVE OFFICE TABLE

WI 250DR

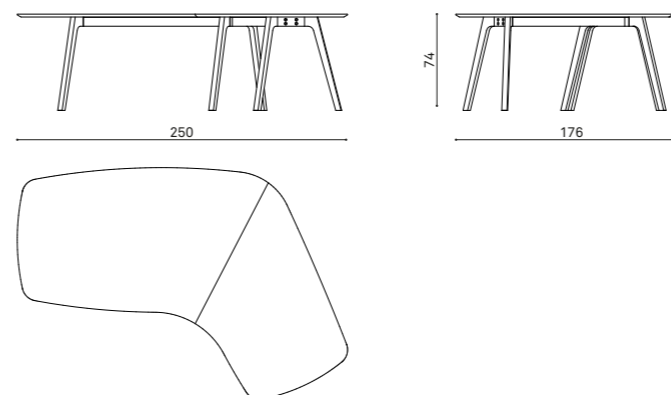
"L" shaped table 250x176xh74 cm
Dattilo 250x176xh74 cm
Table en la forme de "L" 250x176xh74 cm



kg 72 mc 0,27

WI 250DL

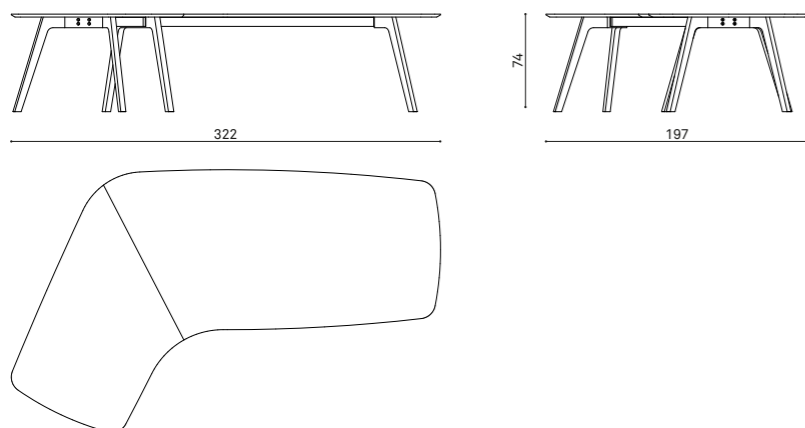
"L" shaped table 250x176xh74 cm
Dattilo 250x176xh74 cm
Table en la forme de "L" 250x176xh74 cm



kg 72 mc 0,27

WI 322DR

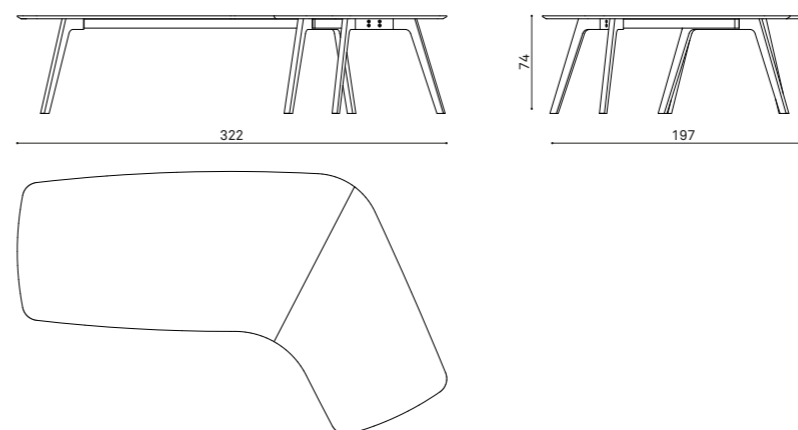
"L" shaped table 322x197xh74 cm
Dattilo 322x197xh74 cm
Table en la forme de "L" 322x197xh74 cm



kg 85 mc 0,27

WI 322DL

"L" shaped table 322x197xh74 cm
Dattilo 322x197xh74 cm
Table en la forme de "L" 322x197xh74 cm



kg 85 mc 0,27

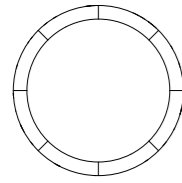
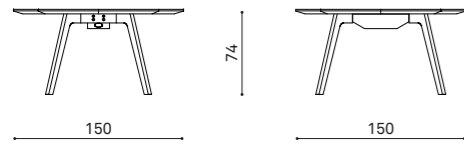
MEETING

WI 150RO

solid wood table Ø150 cm

tavolo in legno massello Ø150 cm

table en bois massif Ø150 cm



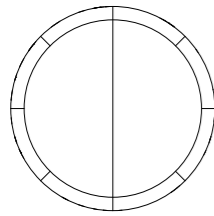
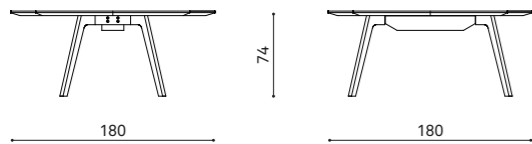
kg 49,1 mc 0,5

WI 180RO

solid wood table Ø180 cm

tavolo in legno massello Ø180 cm

table en bois massif Ø180 cm



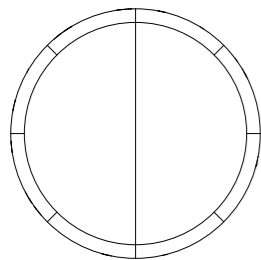
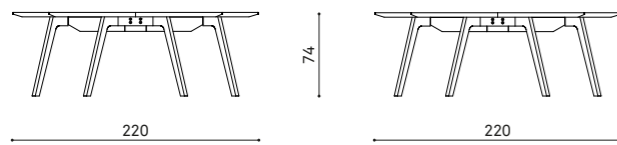
kg 69,5 mc 0,7

WI 220RO

solid wood table Ø220 cm

tavolo in legno massello Ø220 cm

table en bois massif Ø220 cm



kg 116,3 mc 0,5

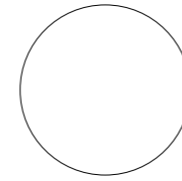
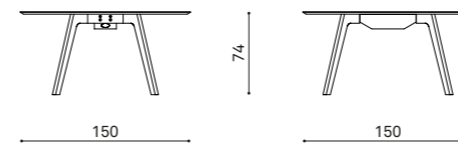
WORKING TABLE

WI 150RO

table with laminate top Ø150 cm

tavolo con piano laminato Ø150 cm

table avec plateau en stratifié Ø150 cm



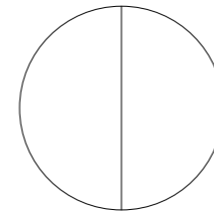
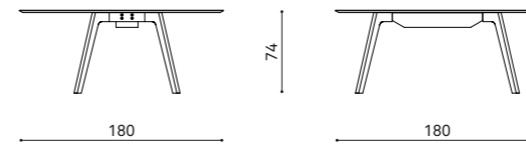
kg 34,7 mc 0,5

WI 180RO

table with laminate top Ø180 cm

tavolo con piano laminato Ø180 cm

table avec plateau en stratifié Ø180 cm



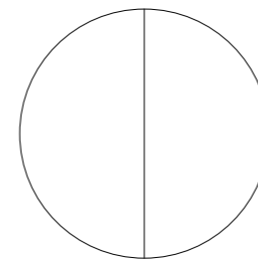
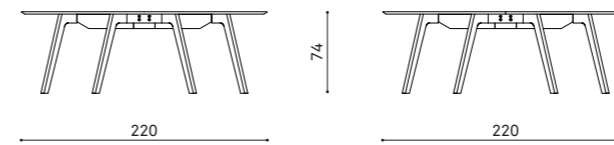
kg 48,3 mc 0,5

WI 220RO

table with laminate top Ø220 cm

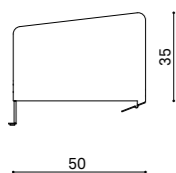
tavolo con piano laminato Ø220 cm

table avec plateau en stratifié Ø220 cm



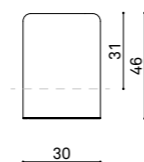
kg 83,9 mc 0,4

WI 22PL
side dividing panel for Wing tables depth 110cm
pannello divisorio laterale per tavoli Wing profondi 110cm
panneau de séparation latéral pour tables Wing profondeur 110cm



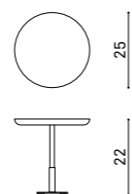
m 0,7 ☆ mq 1,19 📦 kg 1,8 🛠 mc 0,057

WI 22PC
central dividing panel for Wing tables width 220cm
pannello divisorio centrale per tavoli Wing lunghi 220cm
panneau de séparation central pour tables Wing longues 220cm



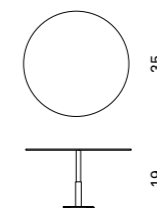
m 0,4 ☆ mq 0,74 📦 kg 1 🛠 mc 0,04

WI TW25
oakwood plate
piatto in legno
plaque de bois



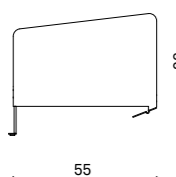
📦 kg 1 🛠 mc 0,08

WI TS35
iron plate
piatto in acciaio
plaque de acier



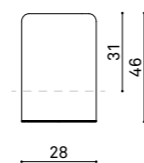
📦 kg 1 🛠 mc 0,08

WI 32PL
side dividing panel for Wing tables depth 120cm
pannello divisorio laterale per tavoli Wing profondi 120cm
panneau de séparation latéral pour tables Wing profondeur 120cm



m 0,7 ☆ mq 1,2 📦 kg 2 🛠 mc 0,057

WI 30PC
central dividing panel for Wing tables width 300cm
pannello divisorio centrale per tavoli Wing lunghi 300cm
panneau de séparation central pour tables Wing longues 300cm



m 0,4 ☆ mq 0,74 📦 kg 1 🛠 mc 0,04

WOOD
LEGNO - BOIS



lacquered MDF
MDF laccato
MDF laqué

The standard finishing for the wooden parts is natural oakwood.
Customized RAL colors are available upon request.

La finitura standard delle parti in legno è il rovere naturale.
Su richiesta sono disponibili colorazioni customizzate su altre tinte RAL.

La finition standard des pièces en bois est en chêne naturel.
Des couleurs RAL personnalisées sont disponibles sur demande.

STEEL
ACCIAIO - ACIER

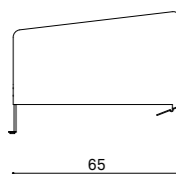


Click on the icon to see the standard RAL finishings for the steel bases on the dedicated page. Customized RAL colors finishings are available upon request.

Clicca sull'icona per vedere le finiture RAL standard delle basi in acciaio sulla pagina dedicata. Su richiesta sono disponibili colorazioni customizzate su altre tinte RAL.

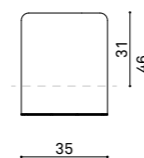
Cliquez sur l'icône pour voir les finitions RAL standard des bases en acier sur la page dédiée. Des couleurs RAL personnalisées sont disponibles sur demande.

WI 45PL
side dividing panel for Wing tables depth 140cm
pannello divisorio laterale per tavoli Wing profondi 140cm
panneau de séparation latéral pour tables Wing profondeur 140cm



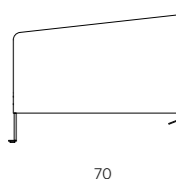
m 0,96 ☆ mq 1,6 📦 kg 2,5 🛠 mc 0,076

WI 32PC
central dividing panel for Wing tables width 320cm
pannello divisorio centrale per tavoli Wing lunghi 320cm
panneau de séparation central pour tables Wing longues 320cm



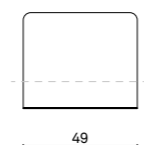
m 0,45 ☆ mq 0,8 📦 kg 1,2 🛠 mc 0,046

WI 50PL
side dividing panel for Wing tables depth 150cm
pannello divisorio laterale per tavoli Wing profondi 150cm
panneau de séparation latéral pour tables Wing profondeur 150cm



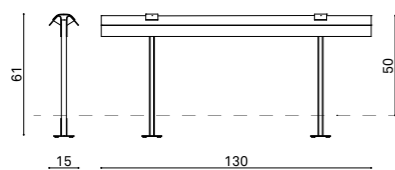
m 1,00 ☆ mq 1,65 📦 kg 2,7 🛠 mc 0,08

WI 45PC
central dividing panel for Wing tables width 450cm
pannello divisorio centrale per tavoli Wing lunghi 450cm
panneau de séparation central pour tables Wing longues 450cm

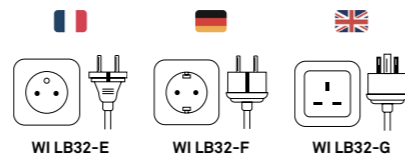


m 0,55 ☆ mq 0,93 📦 kg 1,5 🛠 mc 0,066

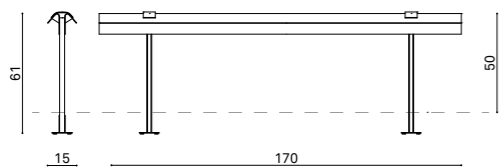
WI LB22
 reading lamp for WI 220 AND WI 240
 lampada da lettura per WI 220 and WI 240
 lampe de lecture pour WI 220 et WI 240



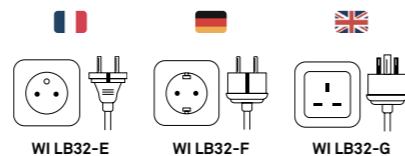
3000k led lamp, 2 mt. of cable, socket, on/off button
 Lampada led da 3000k, 2 mt. di cavo, presa corrente, pulsante on/off
 Lampe LED 3000k, 2 mt. de câble, prise de courant, bouton marche/arrêt



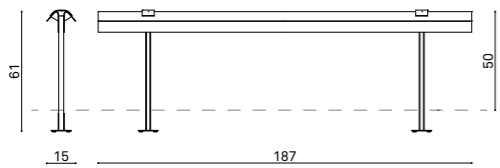
WI LB30
 reading lamp for WI 300
 lampada da lettura per WI 300
 lampe de lecture pour WI 300



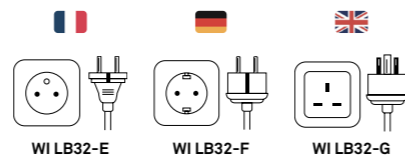
3000k led lamp, 2 mt. of cable, socket, on/off button
 Lampada led da 3000k, 2 mt. di cavo, presa corrente, pulsante on/off
 Lampe LED 3000k, 2 mt. de câble, prise de courant, bouton marche/arrêt



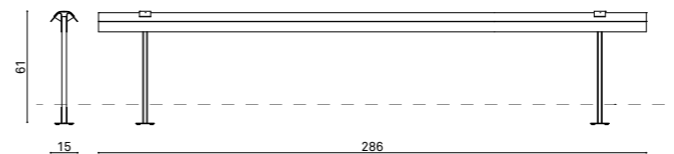
WI LB32
 reading lamp for WI 320
 lampada da lettura per WI 320
 lampe de lecture pour WI 320



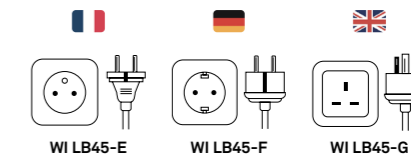
3000k led lamp, 2 mt. of cable, socket, on/off button
 Lampada led da 3000k, 2 mt. di cavo, presa corrente, pulsante on/off
 Lampe LED 3000k, 2 mt. de câble, prise de courant, bouton marche/arrêt



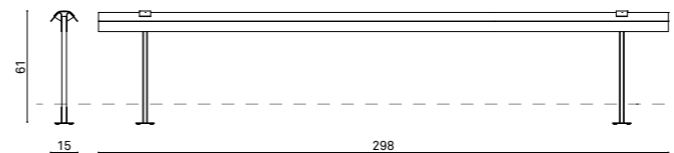
WI LB42
 reading lamp for WI 420
 lampada da lettura per WI 420
 lampe de lecture pour WI 420



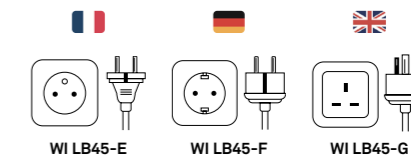
3000k led lamp, 2 mt. of cable, socket, on/off button
 Lampada led da 3000k, 2 mt. di cavo, presa corrente, pulsante on/off
 Lampe LED 3000k, 2 mt. de câble, prise de courant, bouton marche/arrêt



WI LB45
 reading lamp for WI 450
 lampada da lettura per WI 450
 lampe de lecture pour WI 450



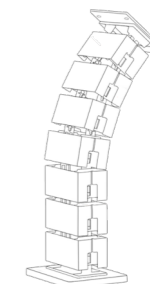
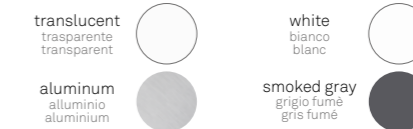
3000k led lamp, 2 mt. of cable, socket, on/off button
 Lampada led da 3000k, 2 mt. di cavo, presa corrente, pulsante on/off
 Lampe LED 3000k, 2 mt. de câble, prise de courant, bouton marche/arrêt



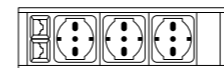
CABLE HOLDER
 leather cable holder kit (4 pcs)
 kit passacavi in pelle (4 pezzi)
 kit porte-câbles en cuir (4 pièces)



WI T00
 cable management vertebra
 vertebra passacavi
 vertèbre de gestion des câbles

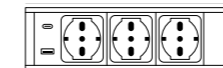


WI PS01
 multi socket power strip
 multipresa
 bloc multiprises

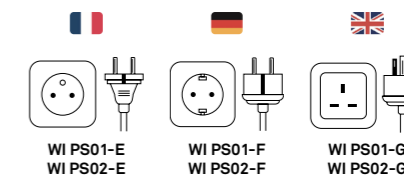


2x RJ45 + 3 Unel

WI PS02
 multi socket power strip
 multipresa
 bloc multiprises



2x USB (A+C) + 3 Unel

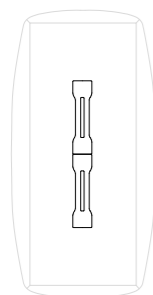


other socket types are available on request
 altre tipologie di prese sono disponibili su richiesta
 autres types de prises de courant sont disponibles sur demande

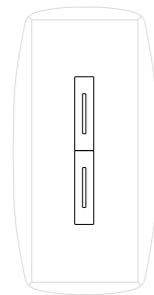
TOP OPTIONS

OPZIONI COPERCHI CANALE CENTRALE - OPTIONS DE COUVERTURE DU CANAL CENTRAL

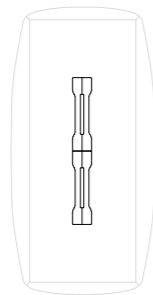
shaped cover
coperchio sagomato
couverture profilé



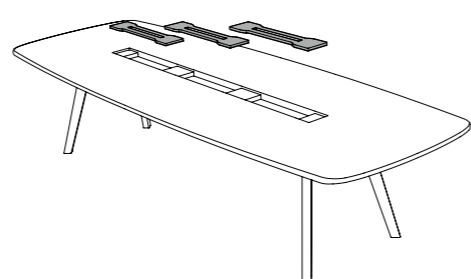
rectangular cover
coperchio rettangolare
couverture rectangulaire



splitted cover
coperchio diviso
couverture fendu



plain top
piano senza foro
plan sans trou



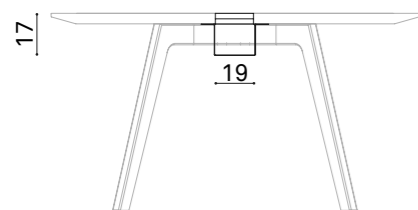
available for all tables

validi per tutti i tavoli - disponible pour toutes les tables

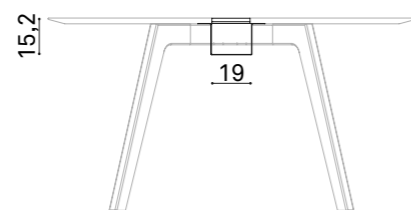
shaped cover provided as standard unless otherwise specified
coperchio sagomato fornito come standard se non diversamente specificato
couverture profilé fourni en standard sauf indication contraire

CENTRAL CHANNEL DIMENSIONS

DIMENSIONI CANALE CENTRALE - DIMENSIONS DU CANAL CENTRAL



WOODEN TOP
PIANO IN LEGNO
PLATEAU EN BOIS



PLYWOOD TOP
PIANO IN MULTISTRATO
PLATEAU EN CONTREPLAQUÉ

COLLECTION UPHOLSTERY CATEGORIES

CATEGORIE RIVESTIMENTI A COLLEZIONE - CATÉGORIES DE REVÊTEMENTS EN COLLECTION

S	camira	ERA	100% Polyester 100% Poliestere - 100% Polyester
	FIDIVI	LASER N	100% Polyester Trevira CS 100% Poliestere Trevira CS - 100% Polyester Trevira CS
	FIDIVI	MAYA	100% Polyester Trevira CS 100% Poliestere Trevira CS - 100% Polyester Trevira CS
	Gabriel	CURA	100% Post-consumer recycled polyester, 100% Poliestere riciclato, 100% Polyester recyclé
T	FIDIVI	SEALIFE	100% Recycled Polyester 100% Poliestere riciclato - 100% Polyester recyclé
	FIDIVI	CORTE	100% Polyester Trevira CS 100% Poliestere Trevira CS - 100% Polyester Trevira CS
	SPRADLING®	VALENCIA	Vinyl / Urethane Topcoat Finitura in vinile / uretano - Revêtement de finition vinyle / uréthane
	camira	MAIN LINE FLAX	70% Virgin Wool, 30% Flax 70% Lana Vergine, 30% Lino - 70% Laine vierge, 30% Lin
	Gabriel	CONTOUR - CONTOUR MELANGE	100% Post-consumer recycled polyester, 100% Poliestere riciclato, 100% Polyester recyclé
	Gabriel	STEP	100% Polyester Trevira CS 100% Poliestere Trevira CS - 100% Polyester Trevira CS
M	Gabriel	STEP MELANGE	100% Polyester Trevira CS 100% Poliestere Trevira CS - 100% Polyester Trevira CS
	kvadrat	FIELD 2	100% Polyester Trevira CS 100% Poliestere Trevira CS - 100% Polyester Trevira CS
	Gabriel	FOCUS	100% New Zealand wool 100% lana della Nuova Zelanda - 100% laine de Nouvelle-Zélande
	Gabriel	FOCUS MELANGE	100% New Zealand wool 100% lana della Nuova Zelanda - 100% laine de Nouvelle-Zélande
	Gabriel	GRAIN	92% Post-consumer recycled polyester, 8% Polyester 92% Poliestere riciclato, 8% Poliestere 92% Polyester recyclé, 8% Polyester
	Gabriel	FAME	95% New Zeland Wool, 5% Polyamide 95% ana della Nuova Zelanda, 5% Poliammide 95% laine de Nouvelle-Zélande, 5% Polyamide
	mariosirtori	COIL	50% Cotton, 19% Acrylic, 17% Polyester, 7% Viscose, 7% Wool 50% Cotone, 19% Acrilico, 17% Poliestere, 7% Viscosa, 7% Lana 50% Coton, 19% Acrylique, 17% Polyester, 7% Viscose, 7% Laine
	F	camira	SYNERGY
kvadrat		REMIX 3	90% New wool (worsted), 10% Nylon 90% Lana vergine (pettinata), 10% Nylon - 90% Laine vierge (peignée), 10% Nylon
Gabriel		UMBER	85% New Zeland Wool, 15% Polyamide 85% lana della Nuova Zelanda, 15% Poliammide 85% laine de Nouvelle-Zélande, 15% Polyamide
mariosirtori		LOOP	39% Acrylic, 38% Cotton, 8% Linen, 7% Polyamide, 5% Polyester, 3% Wool 39% Acrilico, 38% Cotone, 8% Lino, 7% Poliammide, 5% Poliestere, 3% Lana 39% Acrylique, 38% Coton, 8% Lin, 7% Polyamide, 5% Polyester, 3% Laine
mariosirtori		TWIST	42% Acrylic, 19% Viscose, 19% Recycled Cotton, 13% Polyester, 6% Cotton, 1% Recycled Other Fibers 42% Acrilico, 19% Viscosa, 19% Cotone riciclato, 13% Poliestere, 6% Cotone, 1% Altre fibre riciclate - 42% Acrylique, 19% Viscose, 19% Coton recyclé, 13% Polyester, 6% Coton, 1% Autres fibres recyclées
L	mariosirtori	KNOT	70% Wool, 24% Cotton, 6% Polyester 70% Lana, 24% Cotone, 6% Poliestere - 70% Laine, 24% Coton, 6% Polyester
	Gabriel	NOBEL	100% New Zeland Wool 100% lana della Nuova Zelanda - 100% laine de Nouvelle-Zélande
P	DANI	PANAMA GENUINE LEATHER	Chrome tanned european bovine raw hides Pelle bovina europea ai sali di cromo - Cuir de bovin européenne avec sels de chrome
	Gabriel	CUBIC	100% Polyester 100% Poliestere - 100% Polyester
PX	elmo	BALTIQUE FULL GRAIN LEATHER	European bovine leather Pelle bovina europea - Cuir de bovin européen

COLLECTION OUTDOOR UPHOLSTERY CATEGORIES

CATEGORIE RIVESTIMENTI OUTDOOR A COLLEZIONE
CATÉGORIES DE TISSUS OUTDOOR EN COLLECTION

M	SPRADLING®	MAGLIA	Vinyl / Urethane Topcoat Finitura in vinile / uretano - Revêtement de finition vinyle / uréthane
	F	RUBELLI	FIFTYSHADES
L		RUBELLI	DIECIELODE
	FABTHIRTY		100% PL flame retardant 100% PL ignifugo - 100% PL ignifuge
TEMPOTEST. ITALIAN PERFORMANCE FABRICS	HOME - TINTA UNITA		100% solution dyed outdoor acrylic fibre, available only for the support bands of "Farfalla" 100% fibra acrilica outdoor tinta in massa, disponibile solo per le fasce di supporto di "Farfalla". 100% fibre acrylique teintée dans la masse pour l'extérieur, disponible uniquement pour les bandes de support "Farfalla".

* For the materials selected as "COLLECTION", True design commits to provide supporting marketing tools, including fabric swatches, in quantities and methods compatible with each client's commercial needs.

* Per i materiali selezionati a "COLLEZIONE", True design si impegna a fornire gli strumenti di marketing a supporto, inclusi i campioni tessuto, in quantità e modalità compatibili con le esigenze commerciali di ciascun cliente.

* Pour les matériaux sélectionnés dans la "COLLECTION", True design s'engage à fournir les outils de marketing de soutien, y compris les échantillons de revêtements, en quantités et de manières compatibles avec les besoins commerciaux de chaque client.

OUTDOOR USE AND MAINTENANCE

USO E MANUTENZIONE PER L'OUTDOOR - UTILISATION ET MAINTENANCE POUR L'EXTÉRIUR

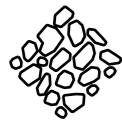


STEEL
METALLO - MÉTAL

Steel is used in the manufacture of metal products. This material galvanised and powder-coated, is ideal for outdoor use. Regarding products intended for seaside locations we recommend cleaning on a quarterly basis, with a cloth using water or mild detergents. During the winter period we recommend storing the furniture in closed, dry rooms in order to prevent condensation. In fact, although our products are suitable for outdoor use, during colder months the products should be stored in a closed, dry place in order to prevent moisture and seasonal frosts from affecting the finish.

Nella realizzazione dei prodotti metallici viene impiegato l'acciaio, il quale in seguito al processo di zincatura e di verniciatura a polveri, risulta ideale per l'utilizzo outdoor. Durante il periodo invernale consigliamo di conservare gli arredi in luoghi chiusi ed asciutti per evitare la formazione di condensa. Per i prodotti destinati a località marittime consigliamo con cadenza trimestrale una pulizia con un panno utilizzando acqua o detersivi non aggressivi. Nonostante i nostri prodotti siano adatti all'ambiente esterno, durante il periodo invernale è consigliato il ricovero dei prodotti in un luogo chiuso ed asciutto, in modo da evitare che l'umidità unita alle gelate stagionali possa in qualche modo intaccare le finiture.

L'acier est la matière première utilisée dans la fabrication de ces produits métalliques qui, après un processus de galvanisation et un revêtement de finition par poudre, sont idéaux pour une utilisation en extérieur. Pour les produits destinés à être utilisés en bord de mer, nous recommandons un nettoyage trimestriel avec un chiffon utilisant de l'eau ou des détergents doux. Bien que nos produits soient adaptés à un usage extérieur, nous recommandons de les stocker dans un endroit fermé et sec pendant l'hiver; ceci afin d'éviter que l'humidité combinée aux gelées saisonnières n'affecte d'une manière ou d'une autre les finitions.



STONE
PIETRA - PIERRE

The stone tops are made of Marble or Santa Margherita and they are ideal for the outdoor environment. Use a soft cloth with just water for daily cleaning. Avoid the use of aggressive abrasive sponges or steel wool pads. The furnishings made of stone such as marble and Santa Margherita, during the first week of use will undergo a slight dulling due to contact with external elements. This is a natural phenomenon which does not affect the quality of the material. When the furniture is placed in seaside locations or swimming pools, cleaning with fresh water on a quarterly basis is recommended in order to avoid water corrosion due to salt build-up or chlorosis. Although our products are suitable for outdoor use, during colder months the products should be stored in a closed, dry place in order to prevent moisture and seasonal frosts from affecting the finish.

Materiale composito autoportante adatto all'ambiente Outdoor. Utilizzare un panno morbido con sola acqua per la pulizia quotidiana. In caso di necessità utilizzare detersivi non aggressivi. Evitare l'impiego di spugne abrasive o pagliette in acciaio. Nel caso di collocamento degli arredi in località marittime o piscine, si consiglia una pulizia trimestrale utilizzando acqua dolce per evitare principi di corrosione dovuti ad accumuli salini o clorosi. Nonostante i nostri prodotti siano adatti all'ambiente esterno, durante il periodo invernale è consigliato il ricovero dei prodotti in un luogo chiuso ed asciutto, in modo da evitare che l'umidità unita alle gelate stagionali possa in qualche modo intaccare le finiture.

Les dessus en pierre sont en marbre ou en Santa Margherita, idéaux pour une utilisation en extérieur. Utilisez un chiffon doux avec de l'eau uniquement pour le nettoyage quotidien. Évitez d'utiliser des détergents agressifs, des éponges abrasives ou des tampons de laine d'acier. Les meubles en pierre tels que le marbre et la Santa Margherita, pendant la première semaine, subissent un léger ternissement dû au contact avec les éléments extérieurs. Il s'agit d'un phénomène naturel, qui n'affecte pas la qualité du matériau. Si le meuble est placé dans des stations balnéaires ou des piscines, nous recommandons un nettoyage trimestriel à l'eau douce pour éviter la corrosion due à l'accumulation de sel ou à la chlorose. Bien que nos produits conviennent à une utilisation en extérieur, il est recommandé, pendant la période hivernale, de stocker les produits dans un endroit fermé et sec, afin d'éviter que l'humidité combinée aux gelées saisonnières n'affecte d'une manière ou d'une autre la finition.

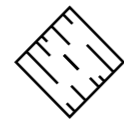


FABRICS
TESSUTI - TISSU

The fabrics used are naturally resistant to climatic elements, UV-resistant and anti-microbial. After heavy rainfall it is recommended to remove the cushions for quick drying and in order to prevent condensation. When the furniture is placed in seaside locations or swimming pools, cleaning with fresh water on a quarterly basis is recommended in order to avoid water corrosion due to salt build-up or chlorosis. Although our products are suitable for outdoor use, during colder months the products should be stored in a closed, dry place in order to prevent moisture and seasonal frosts from affecting the finish.

I tessuti impiegati sono naturalmente resistenti agli elementi climatici, resistenti ai raggi UV ed anti-microbici. A seguito di forti precipitazioni è consigliato rimuovere i cuscini per un'asciugatura rapida e prevenire la formazione di condensa. Nel caso di collocamento degli arredi in località marittime o piscine, si consiglia una pulizia trimestrale utilizzando acqua dolce per evitare principi di corrosione dovuti ad accumuli salini o clorosi. Nonostante i nostri prodotti siano adatti all'ambiente esterno, durante il periodo invernale è consigliato il ricovero dei prodotti in un luogo chiuso ed asciutto, in modo da evitare che l'umidità unita alle gelate stagionali possa in qualche modo intaccare le finiture.

Les tissus utilisés sont naturellement résistants aux éléments climatiques, résistants aux UV et antimicrobiens. Après de fortes pluies, il est toutefois conseillé de retirer les coussins pour un séchage rapide et pour éviter la formation de condensation. Si le mobilier est placé dans des stations balnéaires ou des piscines, nous recommandons un nettoyage trimestriel à l'eau douce pour éviter la corrosion due à l'accumulation de sel ou de chlore. Bien que nos produits soient adaptés à une utilisation en extérieur, il est recommandé de les stocker dans un endroit fermé et sec pendant la période hivernale, afin d'éviter que l'humidité combinée aux gelées saisonnières n'affecte d'une manière ou d'une autre les finitions.



HPL
HPL - HPL

Self-supporting composite material suitable for outdoor environment. Use a soft cloth with water only for daily cleaning. If necessary, use non-aggressive detergents. Please avoid using abrasive sponges or steel wool pads. When the furniture is placed in seaside locations or swimming pools, cleaning with fresh water on a quarterly basis is recommended in order to avoid water corrosion due to salt build-up or chlorosis. Although our products are suitable for outdoor use, during colder months the products should be stored in a closed, dry place in order to prevent moisture and seasonal frosts from affecting the finish.

Materiale composito autoportante adatto all'ambiente Outdoor. Utilizzare un panno morbido con sola acqua per la pulizia quotidiana. In caso di necessità utilizzare detersivi non aggressivi. Evitare l'impiego di spugne abrasive o pagliette in acciaio. Nel caso di collocamento degli arredi in località marittime o piscine, si consiglia una pulizia trimestrale utilizzando acqua dolce per evitare principi di corrosione dovuti ad accumuli salini o clorosi. Nonostante i nostri prodotti siano adatti all'ambiente esterno, durante il periodo invernale è consigliato il ricovero dei prodotti in un luogo chiuso ed asciutto, in modo da evitare che l'umidità unita alle gelate stagionali possa in qualche modo intaccare le finiture.

Matériau composite autoportant adapté à un usage extérieur. Utilisez un chiffon doux avec de l'eau uniquement pour le nettoyage quotidien. Si nécessaire, utilisez des détergents non agressifs. Évitez d'utiliser des éponges abrasives ou des tampons de laine d'acier. Si le mobilier doit être installé dans des stations balnéaires ou des piscines, nous recommandons un nettoyage trimestriel à l'eau douce pour éviter la corrosion due au sel ou au chlore. Bien que nos produits conviennent à une utilisation en extérieur, il est recommandé, pendant la période hivernale, de stocker les produits dans un endroit fermé et sec, afin d'éviter que l'humidité combinée aux gelées saisonnières n'affecte d'une manière ou d'une autre les finitions.

STANDARD STEEL RAL COLORS

COLORI RAL STANDARD PER ACCIAIO - COULEURS RAL STANDARD POUR LE MÉTAL



The standard finishings for the steel elements are the RAL shown. Customized RAL colors finishings are available upon request.

Le finiture standard degli elementi in acciaio sono i RAL mostrati. Su richiesta sono disponibili colorazioni customizzate su altre tinte RAL.

Les finitions standard des éléments en acier sont le RAL illustré. Des couleurs RAL personnalisées sont disponibles sur demande.



CUSTOM

MATERIAL FINISHES AND COLOR SWATCHES

FINITURE MATERIALI E CAMPIONI COLORI - FINITIONS ET ÉCHANTILLONS COULEURS

DOWNLOAD

Click on the image above to download the material finishes and color swatches

Clicca sull'immagine per scaricare il pdf delle finiture dei materiali e dei campioni colori

Cliquez sur l'image associée pour télécharger les finitions et échantillons couleurs



Inspire. Create. Deliver.

